

具有太阳能最大功率点跟踪功能的 降压型 4A 两节锂电池充电管理集成电路 CN3862

概述:

CN3862 是一款可使用太阳能板供电的 PWM 降压模式两节电池充电管理集成电路，独立对两节电池充电进行管理，具有封装外形小，外围元器件少和使用简单等优点。

CN3862 具有涓流，恒流和恒压充电模式，非常适合两节锂电池充电管理。恒压充电电压由 CN3862 内部的反馈电阻设定；在恒流充电模式，充电电流通过一个外部电阻设置。当用太阳能板供电时，内部电路能够自动跟踪太阳能板的最大功率点，用户不需要考虑最坏情况，可最大限度地利用太阳能板的输出功率，非常适合利用太阳能板供电的应用。

对于深度放电的锂电池，当电池电压低于恒压充电电压的66.6%(典型值)时，CN3862用所设置的恒流充电电流的25%对电池进行涓流充电。在恒压充电阶段，充电电流逐渐减小，当充电电流降低到恒流充电电流的15%时，充电结束。在充电结束状态，如果电池电压下降到恒压充电电压的95.8%以下，自动开始新的充电周期。当输入电源掉电或者输入电压低于电池电压时，CN3862自动进入睡眠模式。

其它功能包括符合 JEITA 标准的电池温度监测，输入低电压锁存，电池端过压保护和状态指示等。CN3862 采用散热增强型的 10 管脚 SSOP 封装 (eSSOP-10)。

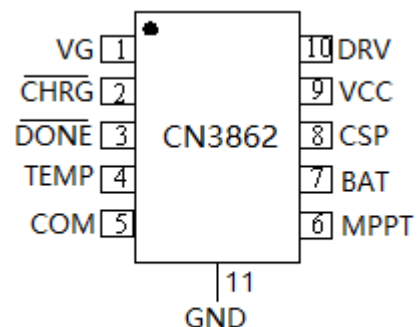
应用:

- 手持设备
- 应急灯
- 备用电池应用
- 便携式工业和医疗仪器
- 电动工具
- 两节锂电池充电管理

特点:

- 太阳能板最大功率点跟踪功能
- 对两节锂电池进行完整的充电管理
- 宽输入电压范围：6.5V 到 32V
- 充电电流可达 4A
- 开关频率 550KHz，可使用小外形电感
- 恒压充电电压：8.4V ± 1%
- 恒流充电电流由外部电阻设置
- 对深度放电的电池进行涓流充电
- 支持 100% 占空比
- 自动再充电功能
- 两个状态指示输出端
- 符合 JEITA 标准的电池温度监测功能
- 软启动功能
- 电池端过压保护
- 工作环境温度：-40°C 到 +85°C
- 采用散热增强型 eSSOP-10 封装
- 产品无铅，满足 Rohs，不含卤素

管脚排列:



第11管脚是芯片的散热片

典型应用电路:

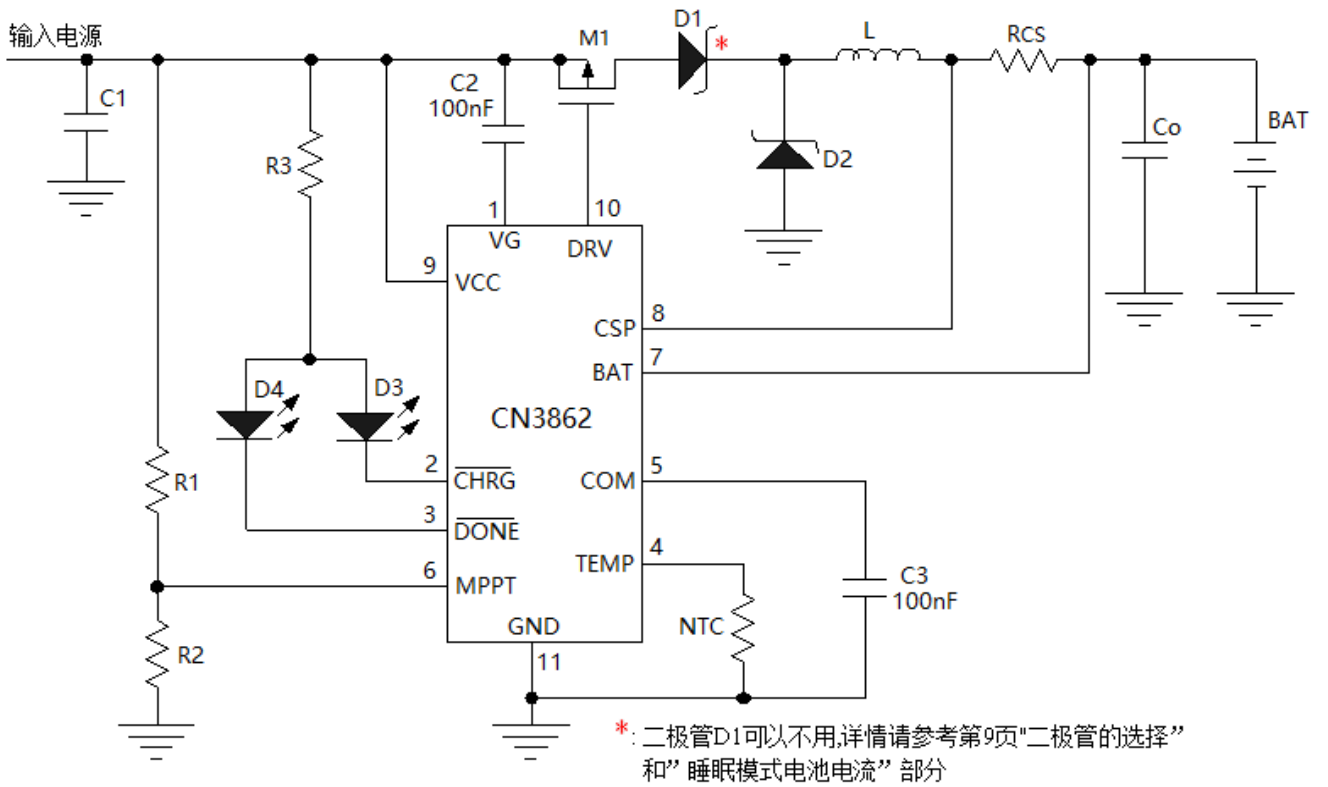


图 1 典型应用电路

订购信息:

型号	封装形式	印字	包装	工作环境温度
CN3862	eSSOP-10	CN3862	盘装, 每盘 4000 只	-40°C 到 +85°C

管脚描述:

管脚序号	名称	说明
1	VG	内部电压调制器输出。 为内部驱动电路提供电源，在 VG 管脚和 VCC 管脚之间需要接一个 100nF 的电容。
2	$\overline{\text{CHRG}}$	充电状态指示端。 漏极开路输出。在充电状态，内部晶体管将此管脚拉到低电平；否则，此管脚为高阻状态。
3	$\overline{\text{DONE}}$	充电结束指示端。 漏极开路输出。在充电结束状态，内部晶体管将此管脚拉到低电平；否则，此管脚为高阻状态。
4	TEMP	电池温度监测输入端。 在TEMP管脚与GND之间接一个标称值 10K欧姆的NTC电阻。 <ul style="list-style-type: none"> ● 如果TEMP管脚电压小于0.1V或者大于0.85V，表示电池过热或过冷，充电暂停。 ● 如果TEMP管脚电压在0.1V与0.135V之间，表示电池偏热，充电电流减小到所设置的恒流充电电流的50%，充电截止电压减小到所设置的97.91%。 ● 当TEMP管脚电压在0.135V与0.55V之间时，正常工作。 ● 如果TEMP管脚电压在0.55V与0.85V之间，表示电池偏冷，充电电流减小到所设置的恒流充电电流的25%。 如果不使用电池温度监测功能，可在 TEMP 管脚与 GND 之间接一个 10K 电阻。
5	COM	回路补偿输入端。 在此管脚到地之间需连接一个 100nF 的电容以稳定电流和电压调制回路。
6	MPPT	太阳能板最大功率点跟踪端。 在太阳能板最大功率点跟踪状态，此管脚电压被调制到 1.205V。此管脚需要外接电阻分压网络以检测太阳能板的电压。
7	BAT	电池正极连接端和充电电流检测负输入端。 此管脚连接到电池的正极。同时，此管脚和CSP管脚用于测量电流检测电阻RCS两端的电压，并将此电压信号反馈给CN3862进行电流调制。
8	CSP	充电电流检测正输入端。 此管脚和BAT管脚用于测量电流检测电阻RCS两端的电压，并将此电压信号反馈给CN3862进行电流调制。
9	VCC	外部电源正极输入端。 VCC 也是内部电路的电源。此管脚到地之间需要接滤波电容。
10	DRV	栅极驱动端。 驱动片外 P 沟道 MOS 场效应晶体管的栅极。
11	散热片	地 (GND)。 输入电源的负输入端和电池负极。

极限参数

VCC 到 GND 电压.....	-0.3V to 36V	最高结温.....	150°C
$\overline{\text{CHRG}}$, $\overline{\text{DONE}}$ 到 GND 电压.....	-0.3V to 36V	工作环境温度.....	-40°C to 85°C
VG, DRV 到 VCC 电压.....	-8V to +0.3V	存储温度.....	-65°C to 150°C
CSP, BAT 到 GND 电压.....	-0.3V to 36V	焊接温度 (10 秒)	260°C
MPPT 和 COM 到 GND 电.....	-0.3V to 6.5V	热阻(eSOP8).....	TBD
TEMP 到 GND 电压.....	-0.3V to 6.5V		

超出以上所列的极限参数可能造成器件的永久损坏。以上给出的仅仅是极限范围,在这样的极限条件下工作,器件的技术指标将得不到保证,长期在这种条件下还会影响器件的可靠性。

电气特性:

(VCC=15V, T_A=-40°C 到 85°C, 除非另有注明)

参数	符号	测试条件	最小	典型	最大	单位
输入电压范围	VCC		6.5		32	V
低电压锁存阈值	UVLO		3.8	5	6.3	V
芯片工作电流	I _{VCC}	V _{BAT} > V _{REG}	510	635	770	uA
电流检测		V _{BAT} > V _{PRE} , V _{CSP} - V _{BAT}	88	100	112	mV
		V _{BAT} < V _{PRE} , V _{CSP} - V _{BAT}	15	25	35	
流入 BAT 管脚电流	I _{BAT1}	结束模式, V _{BAT} = 9V	8	12	16	uA
	I _{BAT2}	睡眠模式, V _{BAT} = 7.4V	2.2	3.6	5	
恒压充电电压	V _{REG}	电池温度正常, 恒压模式	8.32	8.4	8.48	V
		电池温度偏热, 恒压模式	8.14	8.225	8.31	
充电电流检测 测量(V _{CSP} - V _{BAT})	V _{CS}	V _{BAT} > V _{PRE} , 电池正常	88	100	112	mV
		V _{BAT} > V _{PRE} , 电池偏热	40	50	60	
		V _{BAT} < V _{PRE} , 或电池偏冷	15	25	35	
涓流充电						
涓流充电阈值	V _{PRE}	BAT管脚电压上升	64	66.6	69	% V _{REG}
涓流充电阈值迟滞	H _{PRE}	BAT管脚电压下降		2.5		% V _{REG}
充电结束						
充电结束阈值	I _{term}	充电电流下降		15		% I _{CC}
再充电						
再充电阈值	V _{RE}	电池电压下降, 电池正常	93	95.8	98.6	% V _{REG}
		电池电压下降, 电池偏热	88.5	91.6	94.7	
BAT管脚过压保护						
过压阈值	V _{OV}	BAT 管脚电压上升	1.036	1.068	1.1	V _{REG}
过压释放阈值	V _{clr}	BAT 管脚电压下降	1.0	1.024	1.049	
$\overline{\text{CHRG}}$管脚						
$\overline{\text{CHRG}}$ 管脚下拉电流	I _{CHRG}	V _{CHRG} = 1V, 充电状态	7	12	18	mA
$\overline{\text{CHRG}}$ 管脚漏电流	I _{LK1}	V _{CHRG} = 32V, 结束状态			1	uA
$\overline{\text{DONE}}$管脚						
$\overline{\text{DONE}}$ 管脚下拉电流	I _{DONE}	V _{DONE} = 1V, 结束状态	7	12	18	mA
$\overline{\text{DONE}}$ 管脚漏电流	I _{LK2}	V _{DONE} = 32V, 充电状态			1	uA

(接上页)

参数	符号	测试条件	最小	典型	最大	单位	
MPPT 管脚							
MPPT 管脚调制电压	V_{MPPT}	在最大功率点跟踪状态	1.18	1.205	1.23	V	
MPPT 管脚电流	I_{MPPT}		-100	0	100	nA	
振荡器							
频率	f_{osc}		450	550	650	KHZ	
最大占空比	D_{max}				100	%	
睡眠模式							
睡眠模式阈值 (测量 $V_{CC}-V_{BAT}$)	V_{SLP}	VCC下降	$V_{BAT}=8V$	0.0	0.05	0.1	V
睡眠模式释放阈值 (测量 $V_{CC}-V_{BAT}$)	V_{SLPR}	VCC上升	$V_{BAT}=8V$	0.13	0.25	0.39	V
DRV 管脚							
V_{DRV} 高电平 ($V_{CC}-V_{DRV}$)	VH	$I_{DRV} = -10mA$		60		mV	
V_{DRV} 低电平 ($V_{CC}-V_{DRV}$)	VL	$I_{DRV} = 0mA$		5.5		V	
上升时间	t_r	Load=2nF, 10% to 90%	30	40	65	nS	
下降时间	t_f	Load=2nF, 90% to 10%	30	40	65	nS	
TEMP 管脚							
TEMP 管脚输出电流	I_{TEMP}		27	30	33	uA	
电池过冷阈值	V_{COLD}	V_{TEMP} 上升, 偏冷到过冷	800	850	900	mV	
电池过冷释放阈值	V_{COLDR}	V_{TEMP} 下降, 过冷到偏冷	755	805	855	mV	
电池偏冷阈值	V_{COOL}	V_{TEMP} 上升, 正常到偏冷	510	550	590	mV	
电池偏冷释放阈值	V_{COOLR}	V_{TEMP} 下降, 偏冷到正常	465	505	545	mV	
电池偏热阈值	V_{WARM}	V_{TEMP} 下降, 正常到偏热	120	135	150	mV	
电池偏热释放阈值	V_{WARMR}	V_{TEMP} 上升, 偏热到正常	138	155	172	mV	
电池过热阈值	V_{HOT}	V_{TEMP} 下降, 偏热到过热	85	100	115	mV	
电池过热释放阈值	V_{HOTR}	V_{TEMP} 上升, 过热到偏热	105	120	135	mV	

注: V_{REG} 表示恒压充电电压; I_{CC} 表示恒流充电电流。

详细描述:

CN3862是一款可使用太阳能板供电的PWM降压型两节锂电池充电管理集成电路。CN3862具有涓流、恒流和恒压充电模式。恒流充电电流由CSP管脚和BAT管脚之间的电流检测电阻 R_{CS} 设置。恒压充电电压由CN3862内部的反馈电阻设定。

当VCC管脚电压大于低压锁存阈值，并且大于电池电压时，CN3862正常工作。如果电池电压低于涓流充电阈值，充电器自动进入涓流充电模式，此时充电电流为所设置的恒流充电电流的25%。当电池电压大于涓流充电阈值，充电器进入恒流充电模式，此时充电电流由内部的100mV基准电压和一个外部电阻 R_{CS} 设置，即恒流充电电流为 $100\text{mV}/R_{CS}$ 。当电池电压继续上升接近恒压充电电压时，充电器进入恒压充电模式，充电电流逐渐减小。在充电状态，漏极开路输出 $\overline{\text{CHRG}}$ 管脚内部的晶体管导通，输出低电平，以指示充电状态。当充电电流减小到恒流充电电流的15%时，充电结束，DRV管脚输出高电平，漏极开路输出 $\overline{\text{DONE}}$ 管脚内部的晶体管导通，输出低电平，以指示结束状态。

在充电结束状态，如果断开输入电源，再重新接入，将开始一个新的充电周期；如果电池电压下降到再充电阈值以下，那么也将自动开始新的充电周期。

CN3862可以使用太阳能板供电，具有太阳能板最大功率点跟踪功能。太阳能板最大功率点电压通过两个电阻分压后反馈到MPPT管脚，在最大功率点跟踪状态，MPPT管脚电压被调制在1.205V(典型值)。

当输入电压掉电时，CN3862自动进入低功耗睡眠模式，内部电路被关断。

CN3862内部还有一个过压比较器，当BAT管脚电压由于负载变化或者突然移走电池等原因而上升时，如果BAT管脚电压上升到恒压充电电压的1.068倍时，过压比较器动作，关断片外的P沟道MOS场效应晶体管，充电器暂时停止工作，直到BAT管脚电压恢复到恒压充电电压的1.024倍以下。在某些情况下，比如在电池没有连接到充电器上，或者电池突然断开，BAT管脚的电压可能会达到过压保护阈值，此为正常现象。

充电电流和充电电压示意图如图2所示。

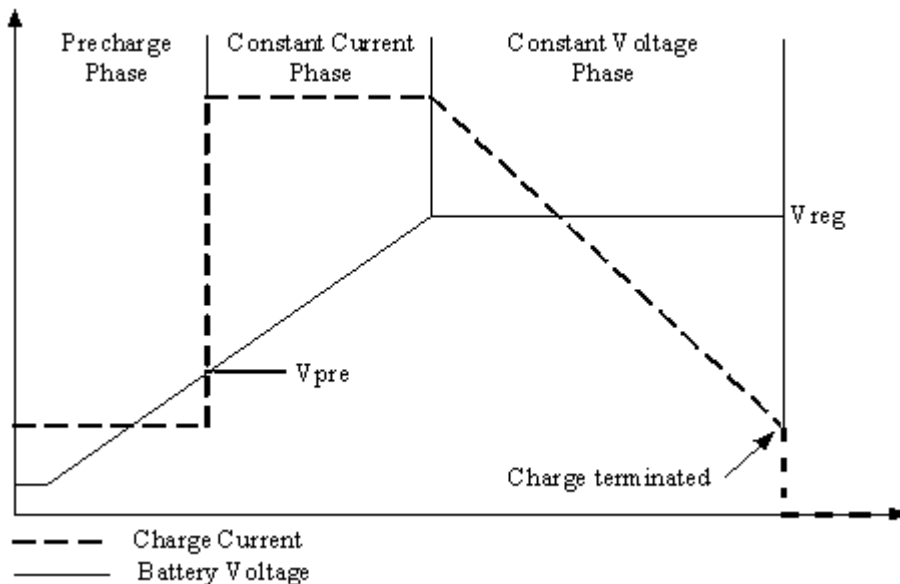


图2 充电过程示意图

应用信息

低电压锁存 (UVLO)

芯片内部的低电压锁存电路监测输入电压，当输入电压低于6.5V(最大值)时，内部电路被关断，CN3862被禁止工作。

涓流充电

在充电状态，如果电池电压低于恒压充电电压的66.6%(典型值)时，充电器进入涓流充电模式，此时充电电流为恒流充电电流的25%。

恒流充电电流的设置

恒流充电电流由下式决定：

$$I_{CH} = \frac{100mV}{R_{CS}}$$

其中：

I_{CH} 是恒流充电电流

R_{CS} 是连接于CSP管脚和BAT管脚之间的电流检测电阻

太阳能电池最大功率点跟踪

CN3862采用恒电压法跟踪太阳能板的最大功率点。在太阳能板的伏安特性曲线中，当环境温度一定时，在不同的日照强度下，输出最大功率的点所对应的输出电压基本相同，亦即只要保持太阳能板的输出端电压为恒定电压，就可以保证在该温度下光照强度不同时，太阳能板输出最大功率。

CN3862太阳能板最大功率点跟踪端MPPT管脚的电压被调制在1.205V，配合片外的两个电阻(图1中的R1和R2)构成的分压网络，可以实现对太阳能板最大功率点进行跟踪。

太阳能板最大功率点电压由下式决定：

$$V_{MPPT} = 1.205 \times (1 + R1 / R2)$$

充电结束

在恒压充电模式，充电电流逐渐下降，当充电电流下降到恒流充电电流的15%时，充电过程结束，漏极开路输出DONE管脚内部的晶体管导通，输出低电平，以指示结束状态。在充电结束状态，外部P沟道MOSFET关断，没有充电电流流到电池。

当电池电压低于恒压充电电压的95.8%时，即使充电电流下降到恒流充电电流的15%，充电过程也不结束。也就是说，充电结束有两个条件，一个是电池电压大于恒压充电电压的95.8%；另一个条件是充电电流下降到恒流充电电流的15%。

自动再充电

在充电结束状态，如果输入电源和电池仍然连接在充电器上，如果电池电压下降到恒压充电电压的95.8%时，CN3862自动进入充电状态，开始新的充电周期。

电池温度监测

为了防止电池温度过高或过低对电池的损害，CN3862通过监测TEMP管脚的电压持续监测电池温度。在应用电路中，需要在TEMP管脚与GND之间接一个标称值为10K的NTC电阻，如图1所示。此NTC电阻与TEMP管脚流出的30微安电流决定了TEMP管脚的电压。

如果不需要电池温度监测功能，那么在TEMP管脚与GND之间须接一个固定的10K欧姆电阻。

CN3862的电池温度监测功能符合JEITA标准，充电电流和恒压充电电压根据电池温度范围调整。

CN3862共有5个电池温度范围，分别是：

- 过热：电池温度高于55°C
- 偏热：电池温度介于45°C与55°C之间
- 正常：电池温度介于10°C与45°C之间
- 偏冷：电池温度介于0°C与10°C之间
- 过冷：电池温度低于0°C.

当电池温度在10°C与45°C之间时，正常工作，充电电流和恒压充电电压为所设定值。

当电池温度在0°C与10°C之间时，电池偏冷，充电电流减小为所设置的恒流充电电流的25%。

当电池温度在45°C与55°C之间时，电池偏热，充电电流减小为所设置的恒流充电电流的50%，充电截止电压减小为所设置值的97.91%。

当电池温度低于0°C或高于55°C，电池过冷或过热，充电被暂停，此时 $\overline{\text{CHRG}}$ 管脚和 $\overline{\text{DONE}}$ 管脚输出高阻态。

一旦电池温度离开过冷或过热范围，CN3862自动继续充电。

TEMP管脚电压是TEMP管脚输出电流与NTC电阻的乘积，所以NTC电阻的选择应该使得TEMP管脚电压满足电池过热，偏热，偏冷和过冷的阈值要求。标称值是10K欧姆NTC电阻非常适合CN3862的应用。

与NTC电阻串联一个小阻值电阻或与NTC电阻并联一个大阻值电阻可以微调电池温度范围。

下表列出了电池温度范围与TEMP管脚电压，充电电流和充电截止电压的对应关系。

电池温度范围	TEMP 管脚电压	充电电流	充电截止电压
过热：高于 55°C	$V_{\text{TEMP}} < V_{\text{HOT}}$	暂停充电	暂停充电
偏热：45°C 到 55°C	$V_{\text{HOTR}} < V_{\text{TEMP}} < V_{\text{WARM}}$	减小到 50% * I _{CC}	减小到 97.91% * V _{term}
正常：10°C 到 45°C	$V_{\text{WARMR}} < V_{\text{TEMP}} < V_{\text{COOLR}}$	正常	正常
偏冷：0°C 到 10°C	$V_{\text{COOL}} < V_{\text{TEMP}} < V_{\text{COLDR}}$	减小到 25% * I _{CC}	正常
过冷：低于 0°C	$V_{\text{TEMP}} > V_{\text{COLD}}$	暂停充电	暂停充电

状态指示

CN3862有两个漏极开路状态指示输出端： $\overline{\text{CHRG}}$ 管脚和 $\overline{\text{DONE}}$ 管脚。在充电状态， $\overline{\text{CHRG}}$ 管脚被内部晶体管下拉到低电平，在其它状态 $\overline{\text{CHRG}}$ 管脚为高阻态。在充电结束状态， $\overline{\text{DONE}}$ 管脚被内部晶体管下拉到低电平，在其它状态 $\overline{\text{DONE}}$ 管脚为高阻态。

当电池没有接到充电器时，CN3862很快将输出电容充电到恒压充电电压值或过压保护阈值，并进入充电结束状态，由于BAT管脚电流和负载对输出电容的放电效应，BAT管脚的电压将慢慢下降，一直下降到再充电阈值，CN3862再次进入充电状态，这样在BAT管脚形成锯齿波，同时 $\overline{\text{CHRG}}$ 输出高阻态， $\overline{\text{DONE}}$ 输出脉冲信号。

当不用状态指示功能时，将 $\overline{\text{CHRG}}$ 管脚或 $\overline{\text{DONE}}$ 管脚接到地。

表1列明了 $\overline{\text{CHRG}}$ 管脚对应的充电器状态。这里假设红色LED连接到 $\overline{\text{CHRG}}$ 管脚，绿色LED连接到 $\overline{\text{DONE}}$ 管脚其连接方式如图1所示。

$\overline{\text{CHRG}}$ 管脚	$\overline{\text{DONE}}$ 管脚	状态描述
低电平(红色LED亮)	高阻态(绿色LED灭)	充电状态
高阻态(红色LED灭)	低电平(红色LED亮)	结束状态
高阻态(红色LED灭)	高阻态(绿色LED灭)	三种可能情况 <ul style="list-style-type: none"> ● VCC管脚电压低于低压锁存电压，或者 ● VCC管脚电压低于BAT管脚电压，或者 ● 电池温度异常

表1 状态指示说明

片外功率管驱动

CN3862的DRV管脚用于驱动片外MOS场效应晶体管的栅极，该管脚能够提供比较大的瞬态电流以快速开启和关断片外MOS场效应晶体管。在驱动2nF的负载情况下，上升时间和下降时间典型值为30nS。

CN3862内部有钳位电路，以保证DRV管脚的低电平比VCC管脚的电压低7V(最大值)。比如，假设VCC的电压为15V，那么DRV管脚的低电平为最小8.5V。这样，一些具有极低导通电阻的低压P沟道MOS场效应晶体管可以与CN3862配合使用，从而提高了充电器的工作效率，客户也有更多的选择。

回路补偿

为了保证电流调制回路和电压调制回路的稳定性，需要从COM到地之间连接一个100nF的瓷片电容。

输入电容

输入电容(图1中的C1)对输入电源起滤波作用，需要吸收在输入电源上产生的纹波电流，所以输入电容必须有足够的额定纹波电流。在最坏情况下，输入电容的额定RMS纹波电流需要达到充电电流的二分之一。同时为了抑制寄生电感等在开关瞬间产生的高频振荡，输入电容最好由下面三个电容并联组成：

- 电解电容：电容值由输入电源的特性和充电电流等因素决定
- 陶瓷电容：电容值在1uF到10uF
- 高频陶瓷电容：电容值在47nF到1uF

输出电容

为了降低输出端的纹波电压和改善瞬态特性，输出电容(图1中的Co)应该选择串联等效电阻(ESR)较小的电容。一般10uF到47uF的输出电容可以满足要求。

如果输出电容为陶瓷电容，须留意有些陶瓷电容的电压系数比较大，有效电容值变低，在电池没有连接时BAT管脚电压可能过高，在这种情况下，应该适当增大输出电容值或用几个小容值的陶瓷电容并联，以保证在电池没有连接时，BAT管脚电压在安全范围内。

电感的选择

在正常工作时，电感瞬态电流是周期性变化的。在P沟道MOS场效应晶体管导通期间，输入电压对电感充电，电感电流增加；在P沟道MOS场效应晶体管关断期间，电感向电池放电，电感电流减小。电感的纹波电流随着电感值的减小而增大，随着输入电压的增大而增大。较大的电感纹波电流会导致较大的纹波充电电流和磁损耗。所以电感的纹波电流应该被限制在一个合理的范围内。

电感的纹波电流可由下式估算：

$$\Delta I_L = \frac{1}{f(L)} V_{BAT} \left(1 - \frac{V_{BAT}}{V_{CC}}\right)$$

其中：

f是开关频率，550KHz

L是电感值

V_{BAT} 电池电压

V_{CC}是输入电压

在选取电感值时，可将电感纹波电流限制在 $\Delta I_L \leq 0.3 \times I_{CH}$ ，I_{CH}是充电电流。请留意最大电感纹波电流 ΔI_L 出现在输入电压最大值和电感最小值的情况下。所以电感值应该满足下面公式的要求：

$$L \geq \frac{V_{BAT} * (V_{CC} - V_{BAT})}{0.3 * I_{CH} * f * V_{CC}}$$

如果太阳能板作为输入电源，电感值应该适当增大，以保证在充电电流很低时，电感的纹波电流比较小。

MOSFET的选择

CN3862的应用电路需要使用一个P沟道MOS场效应晶体管。选择该MOS场效应晶体管时应综合考虑转换效率，MOS场效应晶体管功耗以及最高温度。

在芯片内部，栅极驱动电压被钳位在5.5V(典型值)，可以使用低开启电压的P沟道MOS场效应晶体管。所以需要留意该MOS场效应晶体管的击穿电压BV_{DSS}要大于最高输入电压。

选择P沟道MOS场效应晶体管时需要考虑的因素包括导通电阻 $R_{ds(on)}$ ，栅极总电荷 Q_g ，反向传导电容 C_{RSS} ，输入电压和最大充电电流。

MOS场效应晶体的最大功耗可以用下式来近似：

$$P_d = \frac{V_{BAT}}{V_{CC}} \times R_{ds(on)} \times I_{CH}^2 \times (1+0.005dT)$$

其中：

P_d 是MOS场效应晶体管的功耗

V_{BAT} 是电池的最高电压

V_{CC} 是最小输入电压

$R_{ds(on)}$ 是P沟道场效应晶体管在室温(25℃)条件下的导通电阻

I_{CH} 是充电电流

dT 是P沟道MOS场效应晶体管的实际温度与室温(25℃)的温度差

除了前面公式所描述的导通损耗 $I^2R_{ds(on)}$ 外，MOS场效应晶体管还有开关损耗，开关损耗随着输入电压的增加而增加。一般来讲，在输入电压小于20V时，导通损耗大于开关损耗，应该优先考虑导通电阻比较小的MOS场效应晶体管；在输入电压大于20V时，开关损耗大于导通损耗，应该优先考虑反向传导电容 C_{RSS} 比较小的MOS场效应晶体管。一般 C_{RSS} 的值在MOS场效应晶体管的技术规格书中都有列明，如果没有明确列明该电容值，可由公式 $C_{RSS} = Q_{GD}/\Delta V_{DS}$ 来估算。

二极管的选择

在典型应用电路图1中的二极管D1和D2均为肖特基二极管。这两个二极管通过电流能力至少要比充电电流大；二极管的耐压要大于最高输入电压的要求。

二极管D1和D2的选择原则为够用即可，如果所选用二极管的通过电流能力或耐压远远超过所需要的值，由于这样的二极管具有较高的结电容，将增加充电器的开关损耗，降低效率。

二极管D1用来作阻流二极管，防止在输入电源掉电时消耗电池的能量。在睡眠模式，如不用二极管D1，CN3862消耗的电池电流大约25微安，所以可根据电池容量等因素考虑不用二极管D1。

睡眠模式电池电流

在图1所示的典型应用电路中，当输入电压掉电或者输入电压低于电池电压时，CN3862进入睡眠模式。在睡眠模式电池消耗的电流包括：

(1) 流入BAT管脚和CSP管脚的电流，大约为3.6uA($V_{BAT}=8V$)

(2) 从电池端经过阻流二极管D1流到输入电压端的电流，此电流由二极管D1的漏电流决定；

如果不用二极管D1，电池电压通过电感，MOS场效应晶体管的体二极管施加到CN3862的VCC管脚，流入VCC管脚电流大约20uA($V_{BAT}=8V$)。

(3) 从电池端经过二极管D2流到地(GND)的电流，此电流由二极管D2的漏电流决定。

用P沟道MOSFET防止电池电流倒流

在图1所示的典型应用电路中，二极管D1用来防止电池电流倒流，此二极管可以用一个P沟道MOSFET（图3中的M2）代替，既可以降低功耗，又可以防止电池电流倒流。

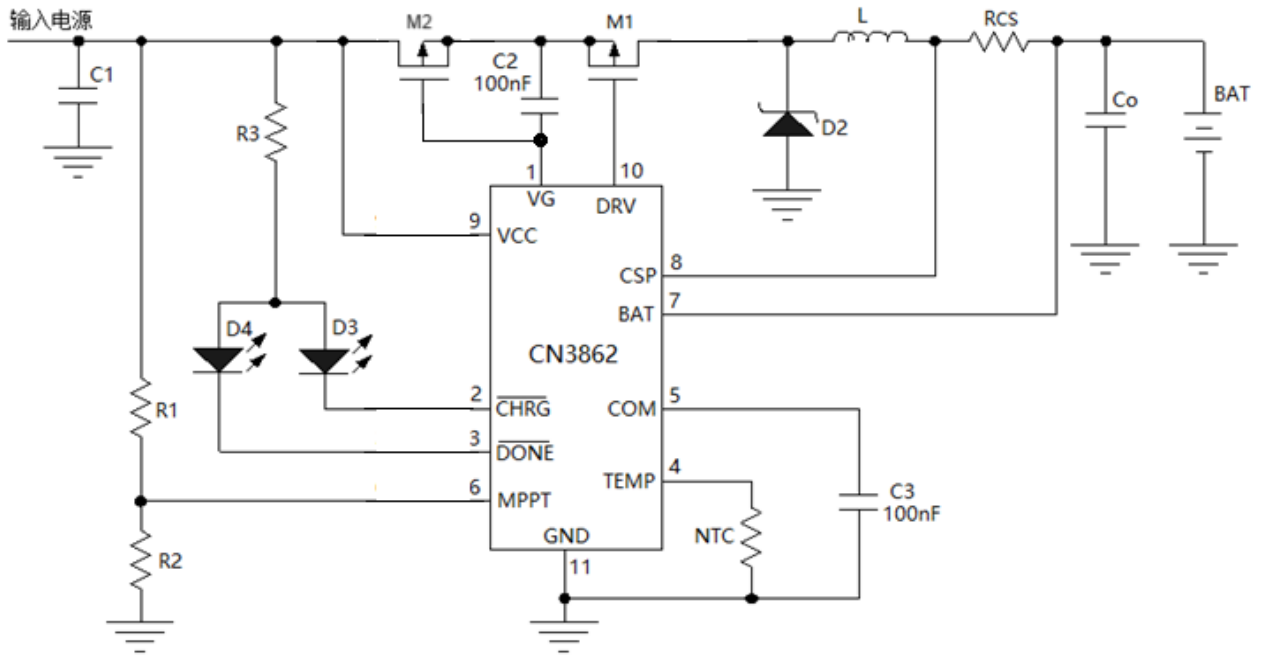


图3 用P沟道MOSFET M2防止电池电流倒流

设计PCB的考虑

良好的PCB设计对于保证CN3862正常工作，降低电磁辐射和提高转换效率非常重要。针对图1中的电路，设计PCB时需要考虑下面几点：

- (1) 输入滤波电容正极要靠近P沟道MOS场效应晶体管的源极；
- (2) 二极管D1和D2须靠近电感，电流检测电阻须靠近电感；
- (3) 输出电容须靠近电流检测电阻；
- (4) 输入滤波电容，P沟道MOS场效应晶体管，二极管D1和D2，电感，电流检测电阻和输出滤波电容的引线要尽量短，足够宽；
- (5) 电阻R1，R2和电容C3要尽量靠近CN3862；
- (6) 在CN3862的GND(散热片)，电阻R2接地端和COM管脚的电容接地端要单独接到系统地，这样可以避免开关噪声影响回路的稳定性。输入电容的接地端，二极管D2的正极和输出电容的接地端要先接到同一块铜皮再返回系统地。此点对保证CN3862正常工作非常重要。
- (7) 电流检测电阻Rcs的放置方向要保证从芯片的CSP管脚和BAT管脚到Rcs的连线比较短。CSP管脚和BAT管脚到Rcs的连线要在同一层次上，而且距离要尽可能小。为了保证充电电流检测精度，CSP管脚和BAT管脚要直接连接到电流检测电阻上。如图4所示。

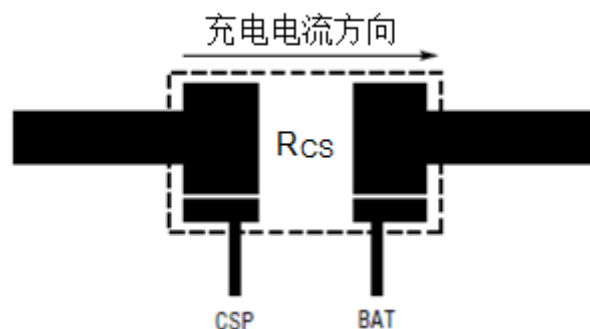
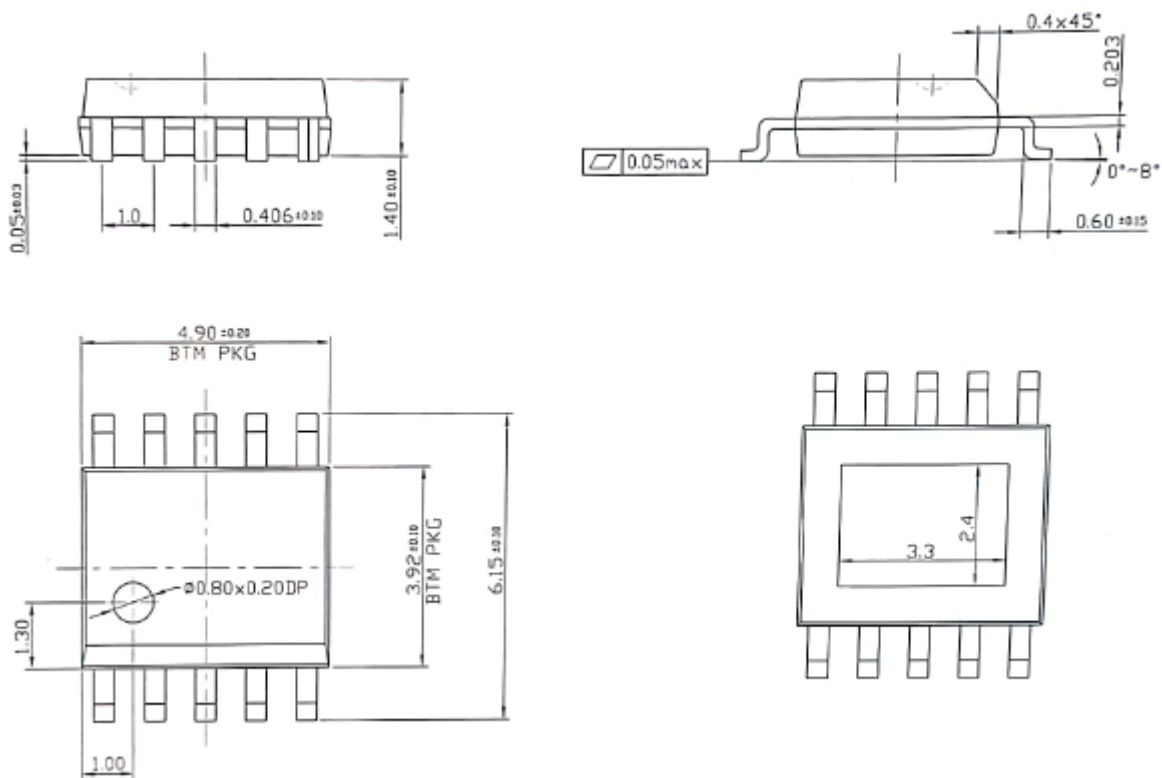


图4 充电电流的检测

封装信息



免责声明

上海如韵电子有限公司及其关联公司（以下简称如韵电子）保留对其产品或者技术规格书随时做出更正，修改或改进而不特别通知的权利。

本规格书所描述的电路仅供参考，如韵电子对向客户提供的技术支持和帮助不承担任何责任。客户应该根据其产品应用条件对产品的设计，测试和应用等给与足够的考虑。客户是使用如韵电子产品设计和开发其产品的唯一责任人。