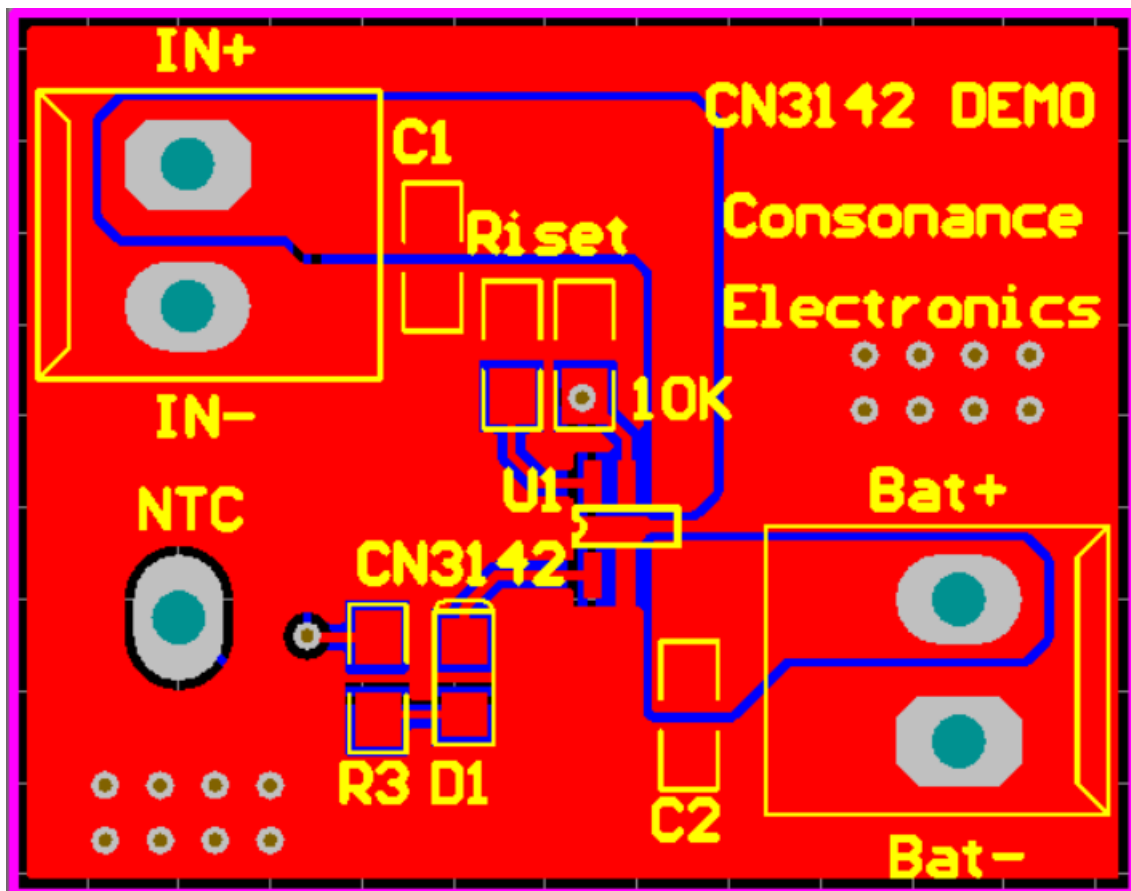


快速开始使用 CN3142 演示板

1、 概述

CN3142 演示板是为了满足电路调试和大多数客户的各种各样的需求而设计的，可以满足的芯片型号为：CN3142，CN3136。

2、 CN3142 DEMO



3、 基本元器件列表及说明

序号	名称	描述
1	IN+	输入电源接入插头。
2	IN-	输入电源和电池地线连接端。
3	Bat+	电池正极连接端。
4	Bat-	电池负极连接端。
5	CN3142	CN3142, CN3136
6	Riset	充电电流设置电阻，计算公式： $I_{CH} = 502V / R_{ISET}$
7	R3	充电显示限流电阻，需要时焊接。

8	10k	温度监控屏蔽电阻，不需要做电池温度监控时，需要焊接一个 10k 电阻，如果需要监控电池温度，则不需要焊接。
9	C1	输入电容。
10	C2	输出电容。
11	D1	充电显示二极管，需要时焊接。
12	NTC	电池温度检测 NTC 电阻连接端。外接一个 25 度时负温度系数的 10k 的热敏电阻。