

可用太阳能供电 5 伏特低压差电压调制集成电路

CN2628

概述:

CN2628是一款可用太阳能供电的低噪声线性电压调制集成电路，采用固定5.0V输出电压，最大输出电流可达1安培，在5.5V到7V的输入电压范围内输出电压精度可达±1%。CN2628工作电流只有520微安，而且同输入和输出的压差没有关系。

CN2628内部的输出电流自适应模块能够根据输入电源的电流输出能力自动调整输出电流，用户不需要考虑最坏情况，可最大限度地利用输入电源的电流输出能力，非常适合利用太阳能板等电流输出能力有限的电源为手机充电的应用。

CN2628有恒流工作模式，用来设置最大输出电流。当输出短路时，输出电流是所设置的恒流输出电流的10%。另外，CN2628采用温度调制功能，而不是温度保护功能。当由于功耗过高或者环境温度过高等原因导致CN2628的结温上升到接近130℃时，温度调制电路将减小输出电流使得结温不再上升。

其他功能包括两个状态指示输出，芯片内部软启动电路，输出过流保护，反向电流保护和芯片使能等。

CN2628采用散热增强型的SOP8封装。

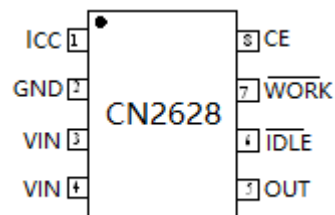
应用:

- 太阳能手机充电器
- 充电线
- 物联网应用
- 太阳能供电

特点:

- 输入电压范围：5.5V到7V
- 可用太阳能供电
- 固定输出电压5.0V
- 输出电压精度：±1%
- 最大输出电流：1安培
- 电源抑制比：53dB@10kHz
- 工作电流：520uA@VIN=6V
- 关断状态输入电源电流：3.3uA@VIN=6V
- 芯片内部软启动功能
- 输出滤波电容可低至1uF
- 具有恒流工作模式
- 输出短路电流：恒流电流的10%
- 芯片内部过流保护功能
- 输出到输入反向电流保护
- 工作状态和空闲结束状态双指示输出
- 采用温度调制功能
- 采用eSOP8封装
- 产品无铅，满足rohs，不含卤素

管脚排列



CONSONANCE

典型应用电路

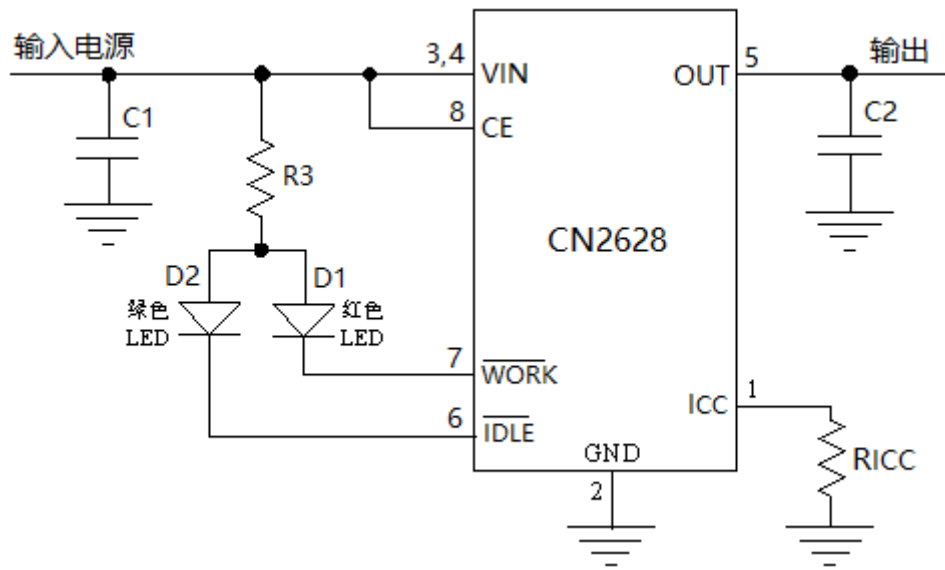


图 1 典型应用电路

功能框图

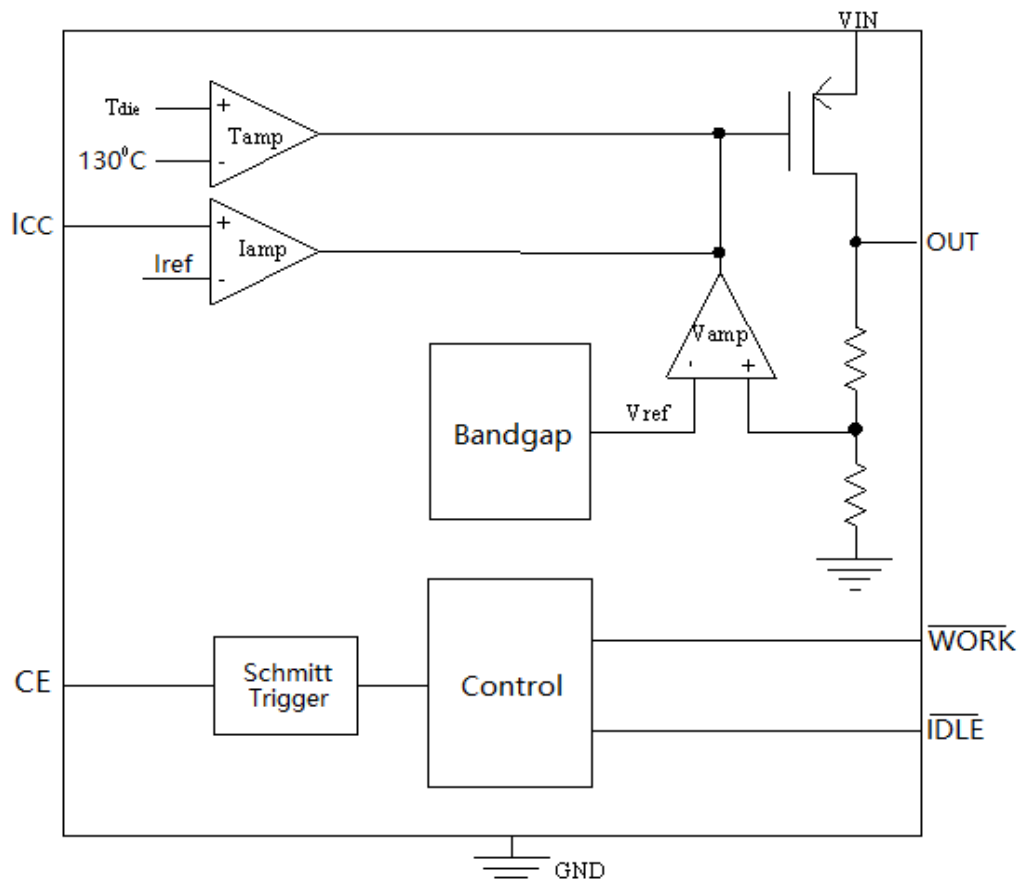


图 2 功能框图

CONSONANCE

订购信息:

| 型号 | 封装形式 | 输出电压 | 包装 |
|--------|-------|------|----------------|
| CN2628 | eSOP8 | 5.0V | 盘装, 4000 只 / 盘 |

管脚描述

| 序号 | 名称 | 功能描述 |
|-----|-------------------|---|
| 1 | ICC | 恒流模式电流设置和输出电流监测管脚。恒流电流, 即最大输出电流通过此管脚与地之间的电阻 R_{ICC} 设置, 公式为: $I_{CC} = 1188V / R_{ICC}$ 在正常工作模式, ICC管脚的电压可以用来监测输出电流, 其对应公式为: $I_{OUT} = (V_{ICC} / R_{ICC}) \times 986$ |
| 2 | GND | 地 (Ground). 输入电源和输出电压的负极。 |
| 3,4 | VIN | 输入电源正极。VIN是内部电路的电源, VIN管脚与地(GND)之间需要一个滤波电容。 |
| 5 | OUT | 输出电压正极。最大输出电流可达1安培。OUT管脚与地(GND)之间需要一个低ESR的滤波电容。 |
| 6 | \overline{IDLE} | 空闲状态指示输出端。当输出电流小于所设置的恒流电流的10%时, 此管脚输出低电平; 在其它状态, 此管脚为高阻态。 |
| 7 | \overline{WORK} | 工作状态指示输出端。当输出电流大于所设置的恒流电流的21%时, 此管脚输出低电平; 在其它状态, 此管脚为高阻态。 |
| 8 | CE | 芯片使能输入端。高输入电平将使CN2628处于正常工作状态; 低输入电平使CN2628处于被禁止状态。CE管脚可以被TTL电平或者CMOS电平驱动。 |
| 9 | EP | 散热片。将散热片接到接地(GND)的铜皮以增强散热能力。 |

极限参数

| | | | |
|-------------------|-------------------|-----------------|----------------|
| 所有管脚电压..... | -0.3V to 8.0V | 最大结温..... | 150°C |
| OUT 短路时间..... | 连续 | 工作温度..... | -40°C to 85°C |
| ICC 到 GND 电压..... | -0.3V to VIN+0.3V | 热阻 (eSOP8)..... | TBD |
| 焊接温度(10s)..... | 260°C | 存储温度..... | -65°C to 150°C |

超出以上所列的极限参数可能造成器件的永久损坏。以上给出的仅仅是极限范围, 在这样的极限条件下工作, 器件的技术指标将得不到保证, 长期在这种条件下还会影响器件的可靠性。

CONSONANCE

电气参数

(VIN=6.0V, TA=-40°C 到 85°C, 除非特别注明, 典型值在TA=25°C时测得)

| 参数 | 符号 | 测试条件 | 最小 | 典型 | 最大 | 单位 |
|-----------------------------------|-------------------|---|----------|--------|------|------|
| 输入电源电压范围 | VIN | | 5.5 | | 7 | V |
| 输入电源电流 | IVIN | VIN=6.0V, CE高电平 | 420 | 520 | 620 | uA |
| | ISHDN | VIN=6.0V, CE低电平 | 1.9 | 3.3 | 5 | uA |
| | ISLP | VOUT=5.0V, VIN-VOUT≤-20mV | 1.4 | 2.7 | 4 | uA |
| OUT管脚反向电流 | IREV | VOUT=5.0V, VIN-VOUT≤-20mV | | | 2.5 | uA |
| VIN低电压检测阈值 | Vuvlo | VIN电压下降 | | 2.4 | 2.55 | V |
| VIN低电压检测阈值回滞 | Huvlo | | | 0.12 | | V |
| 软启动时间 | tss | | 100 | 160 | 220 | 微秒 |
| 输出电压 | VREG | | 4.95 | 5.0 | 5.05 | V |
| 输出电压精度 | | | -1 | | +1 | % |
| 恒流输出电流 | ICC | R _{ICC} =1.188K, 恒流模式 | 0.9 | 1.0 | 1.1 | A |
| 过流保护阈值 | ILIM | 过流保护模式 | 1.05 | 1.25 | 1.45 | A |
| 输出短路保护阈值 | VSC | 输出电压下降 | 0.5 | 0.75 | 1.0 | V |
| 输出短路电流 | ISC | R _{ICC} =1.188K, V _{OUT} ≤V _{SC} | 75 | 100 | 125 | mA |
| (VIN - V _{OUT}) 检测阈值 | | VIN下降, V _{OUT} =5.0V | -12 | -10 | -6 | mV |
| | | VIN上升, V _{OUT} =5.0V | 28 | 40 | 58 | mV |
| 电源抑制比 | PSRR | C _{OUT} = 10uF, I _{out} =800mA | f=10KHz | | 53 | dB |
| | | | f=100KHz | | 40 | |
| | | | f=1MHz | | 42 | |
| 输出电流调制特性 | | 输出电流从1mA到1A, VIN = V _{OUT} + 500mV | | 0.0036 | | %/mA |
| 输入电压调制特性 | | VIN从V _{OUT} + 0.5V到6.5V I _{OUT} =500mA | | 0.001 | | %/V |
| ICC管脚 | | | | | | |
| ICC管脚电压 | V _{ICC} | 恒流工作模式 | 1.18 | 1.205 | 1.23 | V |
| WORK管脚 | | | | | | |
| WORK下拉电流 | I _{WORK} | V _{WORK} =0.3V, 工作状态 | | 10 | | mA |
| WORK漏电流 | | V _{WORK} =6V, 空闲状态 | | | 1 | μA |
| IDLE管脚 | | | | | | |
| IDLE下拉电流 | I _{IDLE} | V _{IDLE} =0.3V, 空闲状态 | | 10 | | mA |
| IDLE漏电流 | | V _{IDLE} =6V, 工作状态 | | | 1 | μA |
| CE管脚 | | | | | | |
| 输入低电平 | V _{CEL} | CE管脚电压下降, 芯片关断 | | | 0.7 | V |
| 输入高电平 | V _{CEH} | CE管脚电压上升, 芯片正常工作 | 2.2 | | | V |
| CE输入电流 | I _{CEL} | CE=GND, VIN=6V | -1 | | | uA |
| | I _{CEH} | CE=VIN=6V | | | 1 | |

CONSONANCE

详细描述

CN2628是低噪声的线性电压调制集成电路，最大输出电流可以达到1A。在输入电压从5.5V到7V之间可保持稳定的电压输出。

CN2628采用固定5.0V输出电压。芯片内部高精度的基准电压，误差放大器和分压电阻网络保证了输出电压精度在 $\pm 1\%$ 以内。CN2628在输出滤波电容低至1 μ F时仍能保持稳定。

CN2628内部的输出电流自适应模块能够根据输入电源的电流输出能力自动调整输出电流，用户不需要考虑最坏情况，可最大限度地利用输入电源的电流输出能力，非常适合利用太阳能板等电流输出能力有限的电源为手机充电的应用。

保护措施包括芯片温度调制，输出短路保护，恒流工作模式，高速输出过流保护和输出到输入反向电流保护。为防止芯片温度过高，CN2628采用温度调制而不是温度保护。芯片内部的功率管理电路在芯片的结温超过130 $^{\circ}$ C时自动降低输出电流，这个功能可以使用户最大限度的利用芯片的功率处理能力，不用担心芯片过热而损坏芯片或者外部元器件。

CN2628有两个漏极开路状态指示输出端， \overline{WORK} 和 \overline{IDLE} ，这两个状态指示端可以驱动发光二极管或单片机端口。 \overline{WORK} 用来指示工作状态，当输出电流上升到所设置的恒流电流的21%以上时， \overline{WORK} 为低电平，在其它状态 \overline{WORK} 为高阻态； \overline{IDLE} 用来指示空闲状态，当输出电流下降到所设置的恒流电流的10%以下时， \overline{IDLE} 为低电平，在其它状态 \overline{IDLE} 为高阻态。

CN2628是一个电压源，但是具有恒流模式，恒流模式设置了最大输出电流。恒流电流可通过ICC管脚的电阻设置，可设置范围是30毫安到1.05A。所以通过正确设置恒流电流，CN2628可以作为恒流源使用。

CN2628的工作曲线如图3所示：

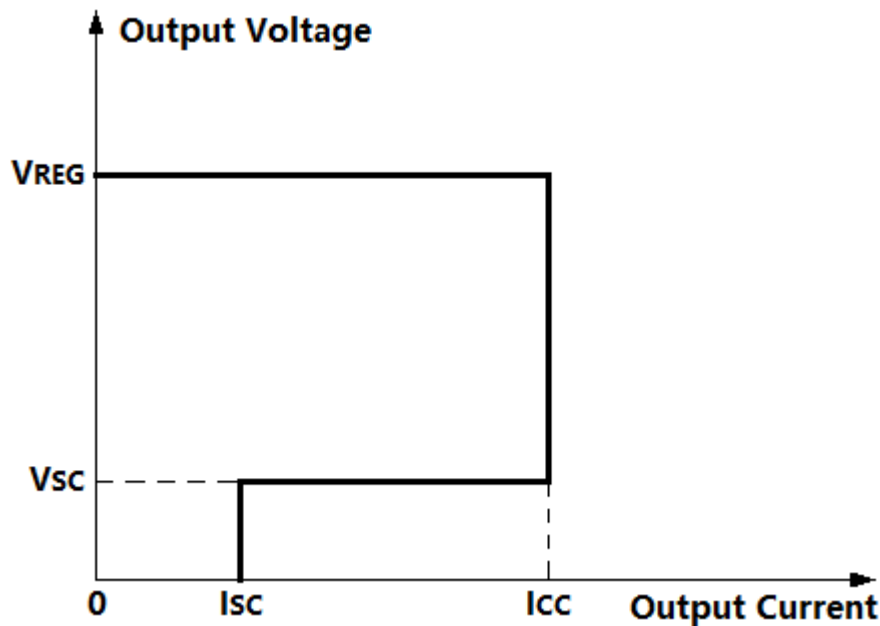


图3 工作曲线

CONSONANCE

应用信息

输入低电压检测(UVLO)

CN2628内部有电源电压检测电路，当电源电压低于低电压阈值时，芯片处于关断状态，输出也被禁止。电源低电压检测阈值最高2.55V，回滞0.12V。

芯片使能 / 关断

当CE管脚电压低于0.7V时，CN2628被关断。为了使CN2628正常工作，在CE管脚需要施加2.2V以上的电压。当CN2628被关断时，芯片内部电路被关断，只消耗大约1.7微安电流。

在CE管脚施加0.7V到2.2V电压将使CN2628处于不确定状态，并消耗比较大的电流。

恒流模式和设置恒流电流

CN2628是一个电压源，但是具有恒流模式，恒流模式设置了最大输出电流。恒流电流可通过ICC管脚的电阻设置，可设置范围是30毫安到1.05A。所以CN2628也可以用做恒流源。

恒流电流由下面公式决定：

$$I_{CC} = 1188V / R_{ICC}$$

其中，

I_{CC} 恒流电流，单位安培

R_{ICC} 是ICC管脚到地的电阻，单位欧姆

例如，如果要设置1A的恒流电流，那么：

$$R_{ICC} = 1188V / 1A = 1.188k \Omega$$

为了保证稳定性， R_{ICC} 最好使用精度1%的金属膜电阻。在正常工作模式，可以通过测量ICC管脚的电压监测输出电流。输出电流与ICC管脚电压的对应公式是：

$$I_{CC} = (V_{ICC} / R_{ICC}) \times 986$$

漏极开路状态指示输出端

CN2628有两个漏极开路状态指示输出端， \overline{WORK} 和 \overline{IDLE} ，这两个状态指示端可以驱动发光二极管或单片机端口。 \overline{WORK} 用来指示工作状态，当输出电流上升到所设置的恒流电流的21%以上时， \overline{WORK} 为低电平，在其它状态 \overline{WORK} 为高阻态； \overline{IDLE} 用来指示空闲状态，当输出电流下降到所设置的恒流电流的10%以下时， \overline{IDLE} 为低电平，在其它状态 \overline{IDLE} 为高阻态。

下表列出了两个状态指示端及其对应的状态，假设 \overline{WORK} 管脚接红色LED， \overline{IDLE} 管脚接绿色LED。

| \overline{WORK} 管脚电平(对应的LED状态) | \overline{IDLE} 管脚电平(对应的LED状态) | 状态说明 |
|----------------------------------|----------------------------------|---|
| 低电平(红色LED常亮) | 高阻态(绿色LED灭) | 输出电流大于恒流电流的21% |
| 高阻态(红色LED灭) | 低电平(绿色LED常亮) | 输出电流小于恒流电流的10% |
| 高阻态(红色LED灭) | 高阻态(绿色LED灭) | 三种可能异常状态： <ul style="list-style-type: none">● 输入电压低于电源低电压锁存阈值，或者● 输入电压低于输出电压，或者● 输出短路 |

当不用某个状态指示功能时，将不用的状态指示输出端接到地。

输出过流保护

除了恒流工作模式外，CN2628还提供高速输出过流保护电路。输出过流保护典型值是1.25安培。

输出短路保护

当输出电压低于输出短路保护阈值时，CN2628进入短路保护状态，此时输出电流是恒流电流的10%。

CONSONANCE

输出到输入的反向电流保护

在输出电压高于输入电压时，CN2628提供反向电流保护。对于传统的线性电压调制集成电路，如果输出电容比较大，在输入电压突然下降时，会有瞬间大电流从输出电容通过电压调制集成电路倒流输入端，并可能损坏芯片。CN2628内部包含一个输入/输出压差比较器，当输入电压低于输出电压10毫伏(典型值)时，此压差比较器动作，关断内部电路，防止电流从输出端倒流到输入端。

所以在实际应用中，可以直接在CN2628输出端施加一个比较高的电压，而不用担心倒流到CN2628的输入端，对输入端的电源或电池不会有影响。

温度调制

为防止芯片温度过高，CN2628采用温度调制而不是温度保护。芯片内部的功率管理电路在芯片的结温超过130°C时自动降低输出电流，这个功能可以使用户最大限度的利用芯片的功率处理能力，不用担心芯片过热而损坏芯片或者外部元器件。

无负载电流时的稳定性

CN2628在无负载电流时也能保持稳定的输出。

电源抑制比和瞬态特性

CN2628的电源抑制比，在频率为10KHz时，电源抑制比53dB，在频率为1MHz时，电源抑制比42dB。

为了提高电源抑制比和瞬态响应特性，可以通过增加输入和输出滤波电容，以及采用滤波技术实现。

输出滤波电容

CN2628输出端需要一个低串联等效电阻(ESR)的滤波电容(图1中的C2)，电容容量可以低至1uF。从电容值的变化量，串联等效电阻和温度稳定性考虑，尽量使用X5R或X7R型陶瓷电容。当选择陶瓷电容时，需要考虑电容施加直流偏置电压的特性。陶瓷电容施加直流偏置电压后电容值会降低。

为了增强稳定性，瞬态特性和电源抑制比，可以选用容值大一些的滤波电容，比如10uF或22uF。

输入滤波电容

CN2628电源输入端需要一个滤波电容(图1中的C1)。一般情况下，1uF的电容可以满足要求，对电容类型没有特殊要求。如果适配器的输出电阻比较大或者连线比较长，可适当增加此电容值。

为了比较好的瞬态特性和电源抑制比，需要选用比较大的输入滤波电容。

关于使用6V太阳能板供电

CN2628非常适合用6V太阳能板供电输出5V电压为手机充电的应用。CN2628的工作电压是5.5V到7V，对于某些最大功率点为6V的太阳能板，其开路电压可能达到7.5V以上。在这种情况下，输入电源可以通过一个肖特基二极管施加到CN2628的电源输入端，如图4所示的电路(二极管D3)。

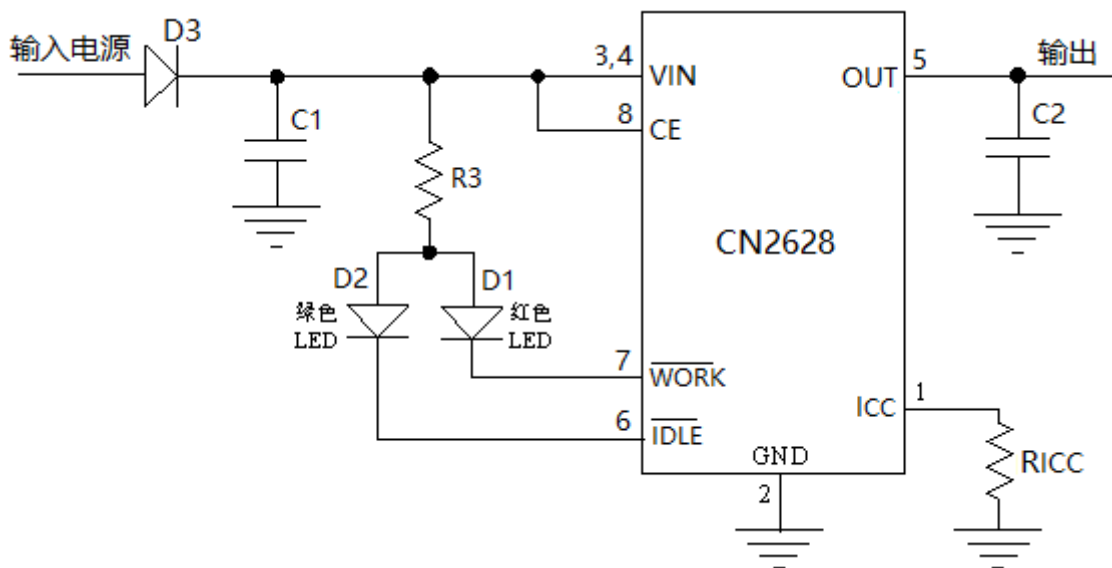


图4 6V太阳能板供电的应用

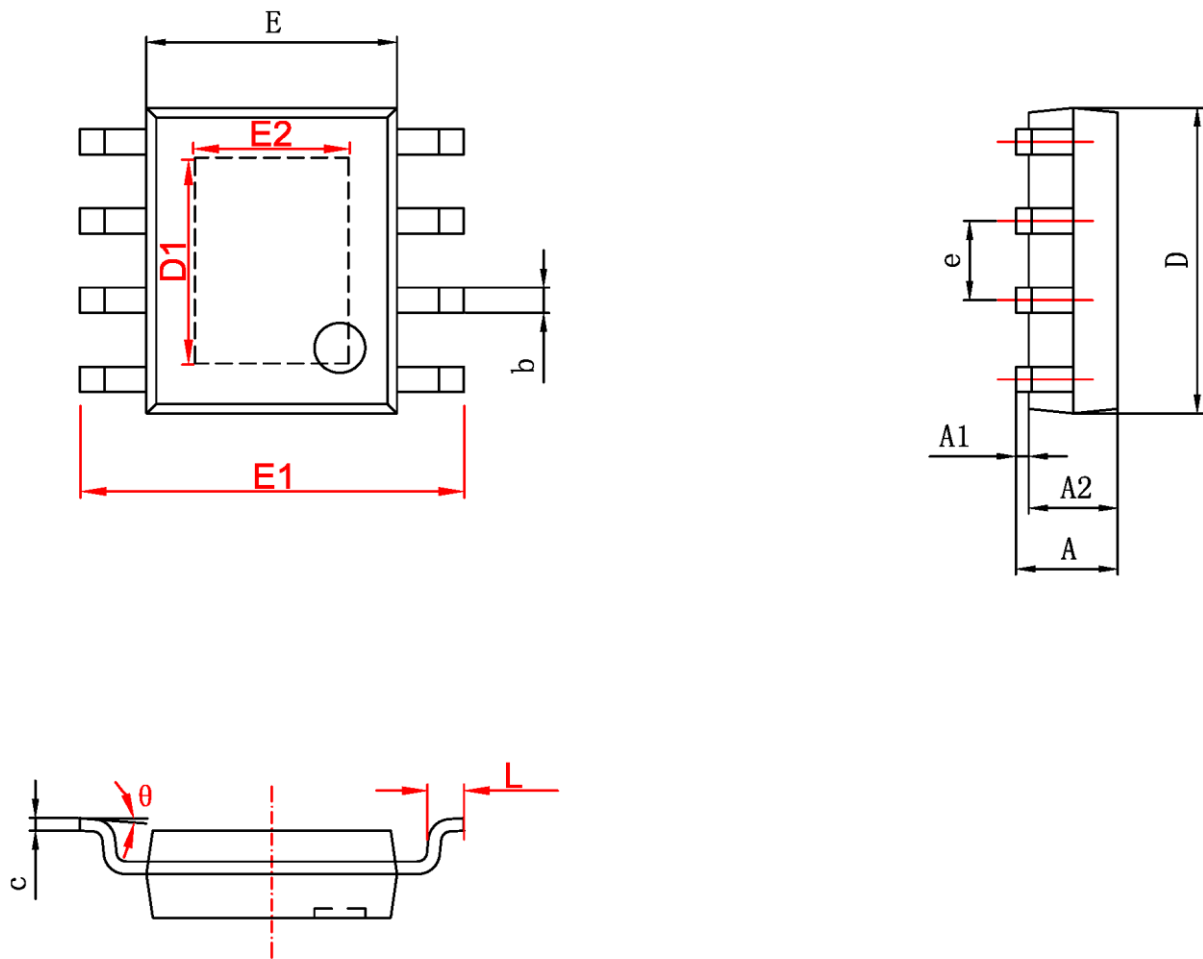
CONSONANCE

PCB设计考虑

- (1) 第 1 管脚 ICC 的恒流电流设置电阻要尽可能靠近 CN2628, 并且要使第 1 管脚 ICC 的寄生电容尽量小。
- (2) 第 3, 4 管脚 VIN 的滤波电容, 第 5 管脚 OUT 的输出滤波电容要尽可能靠近 CN2628。每个滤波电容都要同 CN2628 在 PCB 的同一面, 不要放在另一面。连接电容的铜皮尽量不要太长, 尽量不要使用过孔。
- (3) 一个散热性能良好的 PCB 对输出最大输出电流很关键。集成电路产生的热通过封装的金属引线框管脚散到外面, PCB 上的铜层起着散热片的作用, 所以每个管脚 (尤其是 GND 管脚) 的铜层的面积应尽可能大, 多放些通孔也能提高热处理能力。在系统内除了 CN2628 以外的热源也会影响 CN2628 输出的电流, 在做系统布局时也要给以充分考虑。
- (4) 为了能够输出最大的电流, 要求将 CN2628 背面裸露的金属板焊接到印刷电路板接地的铜皮上, 以达到最大的散热性能。否则, 芯片的热阻将增大, 导致输出电流减小。

CONSONANCE

封装信息



| 字符 | Dimensions In Millimeters | | Dimensions In Inches | |
|----------|---------------------------|-------|----------------------|-------|
| | Min | Max | Min | Max |
| A | 1.350 | 1.750 | 0.053 | 0.069 |
| A1 | 0.050 | 0.150 | 0.004 | 0.010 |
| A2 | 1.350 | 1.550 | 0.053 | 0.061 |
| b | 0.330 | 0.510 | 0.013 | 0.020 |
| c | 0.170 | 0.250 | 0.006 | 0.010 |
| D | 4.700 | 5.100 | 0.185 | 0.200 |
| D1 | 3.202 | 3.402 | 0.126 | 0.134 |
| E | 3.800 | 4.000 | 0.150 | 0.157 |
| E1 | 5.800 | 6.200 | 0.228 | 0.244 |
| E2 | 2.313 | 2.513 | 0.091 | 0.099 |
| e | 1.270 (BSC) | | 0.050 (BSC) | |
| L | 0.400 | 1.270 | 0.016 | 0.050 |
| θ | 0° | 8° | 0° | 8° |

本文中所描述的电路仅供参考，上海如韵电子有限公司对使用本文中所描述的电路不承担任何责任。上海如韵电子有限公司保留对器件的设计或者器件的技术规格书随时做出修改而不特别通知的权利。