

低功耗窗口比较器集成电路

CN305

概述

CN305是具有独立过压和欠压输出端的窗口比较器集成电路，内部包括两个比较器和电压基准源，特别适合单节或多节锂电池，多节碱性电池，镍镉电池，镍氢电池和多节铅酸电池的电压检测。

CN305检测电压阈值精度为 $\pm 2\%$ ，比较器迟滞为7.5%，迟滞可以消除由于被检测电压的扰动或者由于负载突变导致的电压不稳定而引起的检测输出紊乱。CN305有两个输入端，都可以通过外部电阻分压网络设置检测电压。当OVIN管脚电压上升到OVIN上升阈值以上时， \overline{OV} 管脚输出低电平；当UVIN管脚电压下降到UVIN下降阈值以下时， \overline{UV} 管脚输出低电平。

CN305静态工作电流典型值为11 μA ，输出类型为漏极开路输出。

CN305采用6管脚SOT23封装，工作环境温度范围为 $-40^{\circ}\text{C} \sim +85^{\circ}\text{C}$ 。

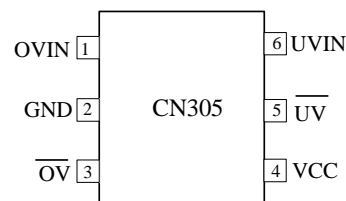
应用

- 电池供电系统
- 多节电池电压检测
- 窗口比较器
- DSP，微控制器
- 手机，掌上电脑等

特点

- 两个低功耗高精度电压比较器
- 阈值检测精度： $\pm 2\%$
- 7.5%比较器迟滞消除了检测输出紊乱
- 漏极开路输出
- $V_{CC}=3.7\text{V}$ 时，工作电流11 μA
- 对短时间电压突降过滤功能
- 工作环境温度范围： -40°C 到 $+85^{\circ}\text{C}$
- 采用6管脚SOT23封装
- 产品无铅，满足rohs指令，不含卤素

管脚排列图



典型应用电路

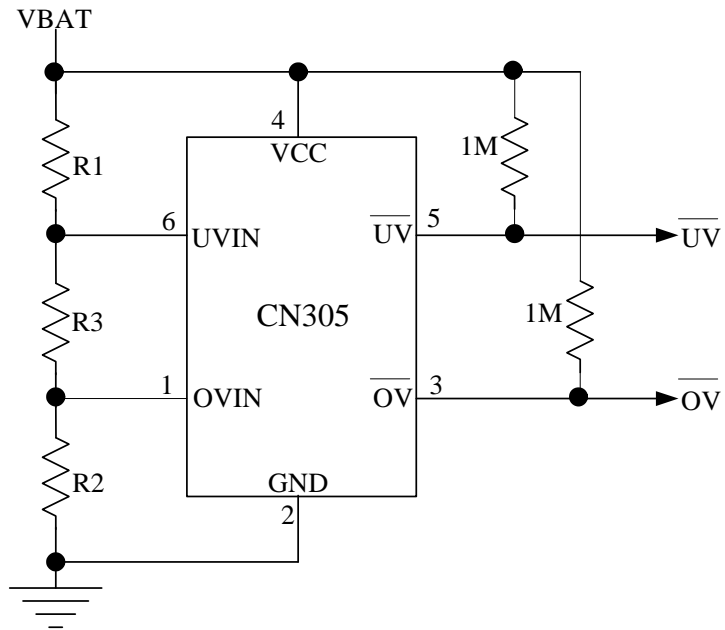


图1 双输出窗口比较器

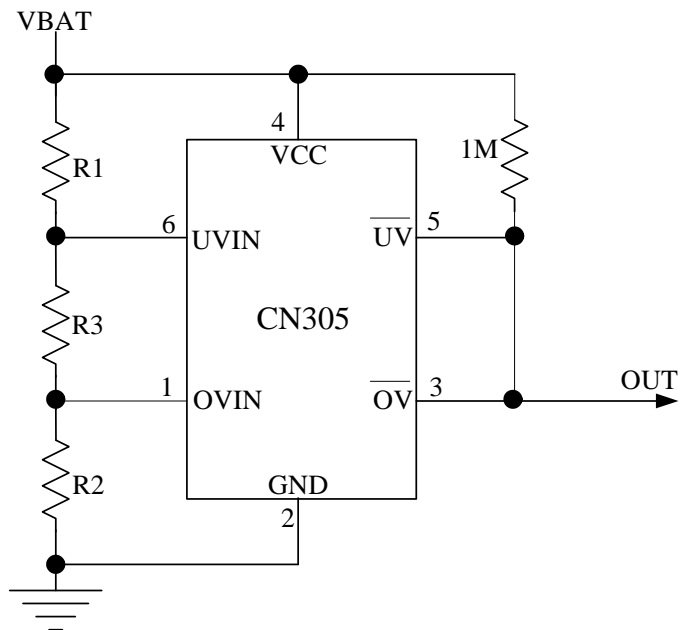


图2 单输出窗口比较器

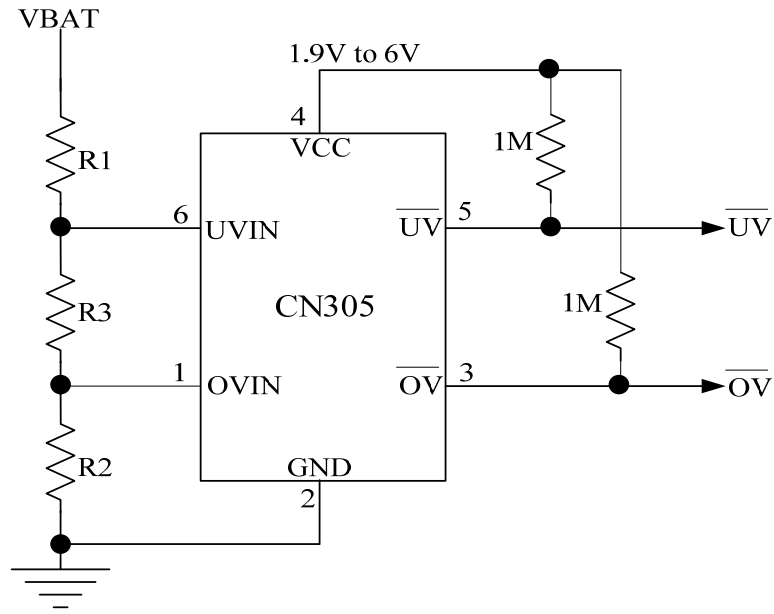


图3 监测高于6V的电压

订购信息

型号	封装	包装	工作环境温度范围
CN305	SOT23-6	编带, 盘装, 3000 只/盘	-40°C 到 85°C

原理框图

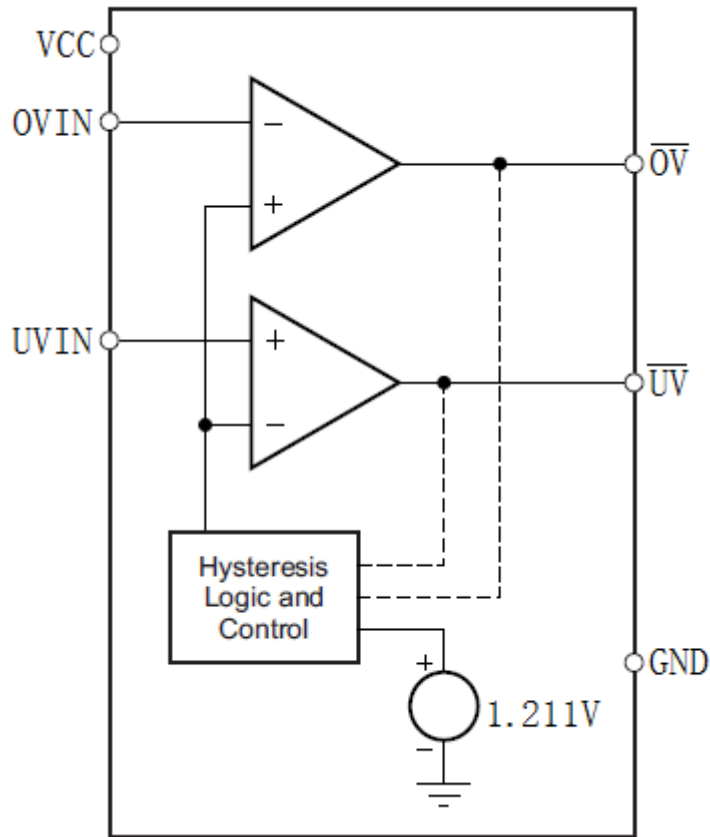


图 4 原理框图

管脚描述

序号	符号	功能描述
1	OVIN	过压检测输入管脚。通常 OVIN 管脚需要接到外部电阻分压网络以检测电压。
2	GND	电源地。(Ground)
3	\overline{OV}	过压检测输出管脚。漏极开路输出。当 OVIN 管脚电压上升到 OVIN 上升阈值(V_{OVTH+})以上时, \overline{OV} 管脚输出低电平; 当 OVIN 管脚电压下降到 OVIN 下降阈值(V_{OVTH-})以下时, \overline{OV} 管脚输出高电平。
4	VCC	电源正输入端。此管脚是内部电路的电源输入端。
5	\overline{UV}	欠压检测输出管脚。漏极开路输出。当 UVIN 管脚电压下降到 UVIN 下降阈值(V_{UVTH-})以下时, \overline{UV} 管脚输出低电平; 当 UVIN 管脚电压上升到 UVIN 上升阈值(V_{OVTH+})以上时, \overline{UV} 管脚输出高电平。
6	UVIN	欠压检测输入管脚。通常 UVIN 管脚需要接到外部电阻分压网络以检测电压。

极限参数

管脚电压 (相对于地)	热阻.....300°C/W
VCC,OVIN,UVIN.....-0.3V ~ +6.5V	工作环境温度.....-40 to +85°C
\overline{UV} , \overline{OV}-0.3V ~ VCC	存储温度.....-65 to +150°C
输入/输出电流	焊接温度 (10s) +260°C
所有管脚.....20mA	

超出以上所列的极限参数，可能造成器件的永久损坏。以上给出的仅仅是极限范围，在这样的极限条件下工作，器件的技术指标将得不到保证，长期在这种条件下工作还会影响器件的可靠性。

电气参数

(除非另外说明，VCC=3V, T_A=-40°C 到 85°C，典型值是在 25°C 下测得)

参数	符号	测试条件	最小	典型值	最大	单位
输入电压范围	VCC		1.9		6	伏特
工作电流	I _{VCC}	VCC = 1.9V	5	10	15	微安
		VCC = 3.0V	6	11	16	
		VCC = 5.0V	7	12	17	
OVIN 上升阈值	V _{OVTH+}	OVIN 电压上升	1.187	1.211	1.235	伏特
OVIN 下降阈值	V _{OVTH-}	OVIN 电压下降	1.09	1.12	1.15	
UVIN 上升阈值	V _{RTH2}	UVIN 电压上升	1.187	1.211	1.235	
UVIN 下降阈值	V _{FTH2}	UVIN 电压下降	1.09	1.12	1.15	
OVIN 管脚漏电流	I _{IN1}		-100	0	100	纳安
UVIN 管脚漏电流	I _{IN2}		-100	0	100	纳安
OVIN 到 \overline{OV} 延时	t _{PD1}	30mV 过驱动		15		微秒
UVIN 到 \overline{UV} 延时	t _{PD2}	30mV 过驱动		15		微秒
\overline{OV} 和 \overline{UV} 输出低电压	V _{OL}	VCC = 2V, I _{SINK} = 1.5mA			0.3	伏特
		VCC = 3V, I _{SINK} = 3.2mA			0.3	
		VCC = 5V, I _{SINK} = 6mA			0.3	
\overline{OV} 和 \overline{UV} 输出高电压	V _{OH}	VCC = 2V, I _{SOURCE} =1.5mA	VCC - 0.4			伏特
		VCC = 3V, I _{SOURCE} = 3mA	VCC - 0.4			
		VCC = 5V, V _{LBI} = 1.5V I _{SOURCE} = 5mA	VCC - 0.4			
上电延时			2.5			毫秒

注：为保证输出正确状态，VCC 必须大于 1.9V 超过上电延时时间。

详细描述

CN305是具有独立过压和欠压输出端的窗口比较器集成电路，内部包括两个比较器，电压基准源和迟滞控制电路单元，特别适合单节或多节锂电池，多节碱性电池，镍镉电池，镍氢电池和多节铅酸电池的电压检测。

CN305检测电压阈值精度为 $\pm 2\%$ ，比较器迟滞为7.5%，迟滞可以消除由于被检测电压的扰动或者由于负载突变导致的电压不稳定而引起的检测输出紊乱。CN305有两个输入端，都可以通过外部电阻分压网络设置检测电压。当OVIN管脚电压上升到OVIN上升阈值(V_{OVTH+})以上时， \overline{OV} 管脚输出低电平；当OVIN管脚电压下降到OVIN下降阈值(V_{OVTH-})以下时， \overline{OV} 管脚输出高电平。当UVIN管脚电压下降到UVIN下降阈值(V_{UVTH-})以下时， \overline{UV} 管脚输出低电平；当UVIN管脚电压上升到UVIN上升阈值(V_{UVTH+})以上时， \overline{UV} 管脚输出高电平。

CN305的工作原理如图5所示。

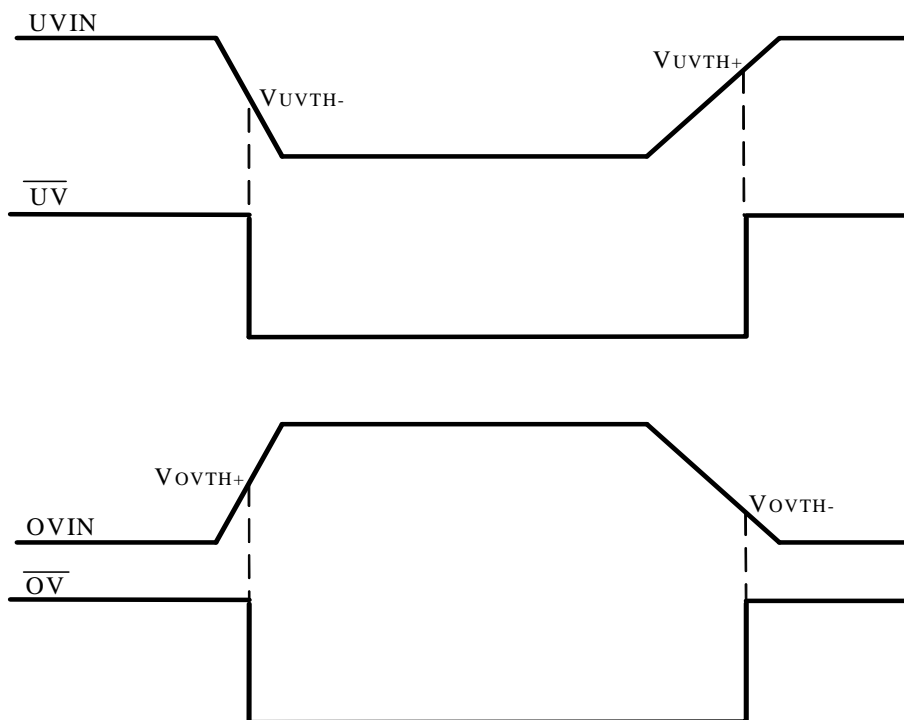


图5 工作波形

应用信息

分压电阻的选择

在图1和图2中，OVIN和UVIN管脚通过外部电阻分压网络检测电压。选择电阻值至关重要，需要权衡电阻消耗的电流和电压检测的精度。OVIN和UVIN管脚的漏电流流经分压电阻会引起误差。如果选用的分压电阻值非常大，误差可能会比较大。如果选用的分压电阻值非常小，误差可以忽略不计，但是分压电阻对被检测电压的电流消耗比较大，如果被检测电压源是电池，那么会影响电池的使用时间。OVIN和UVIN管脚漏电流最大为100纳安。

在图1所示的应用电路中，被监测电压VBAT的翻转阈值如图6所示。

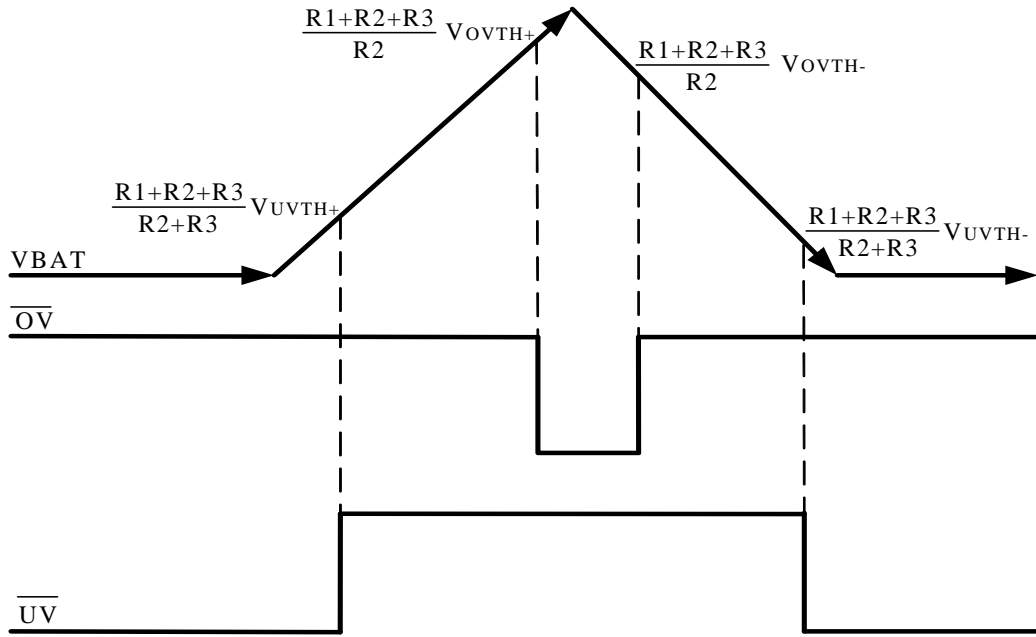


图6 VBAT翻转阈值(图1所示应用电路)

在图2所示的应用电路中，被监测电压VBAT的翻转阈值如图7所示。

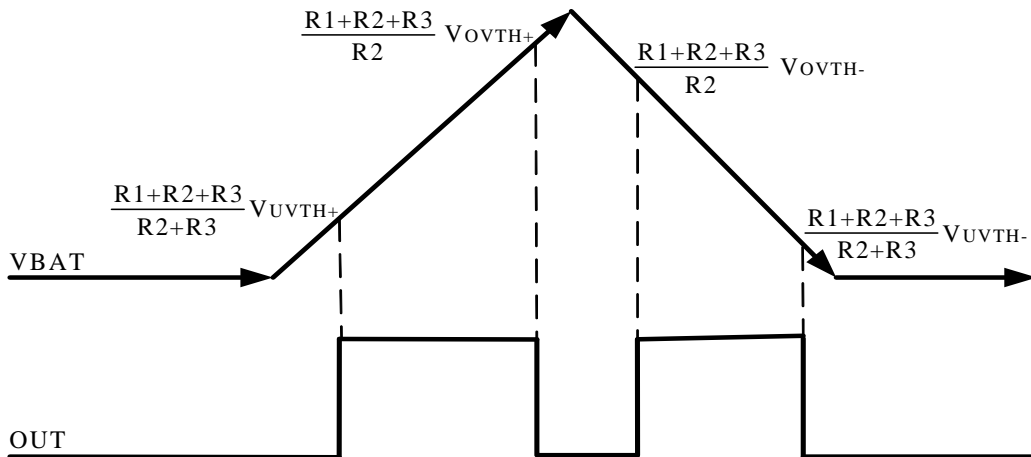


图7 VBAT翻转阈值(图1所示应用电路)

增加一个外部电容以增强抗干扰能力

如果被检测的电压扰动比较严重，可以在被检测电压的正极和GND之间加一个0.1uF的电容，这个电容要尽量靠近CN305。对于负载电流变化比较大的应用，在OVIN, UVIN和GND之间加一个电容(<1nF)也能够增强抗干扰能力。

关于CN305的工作电源

CN305的工作电压范围是1.9V到6V，当被检测电压在此范围内或者系统中有此范围内的电压时，可以用来给CN305供电。如果此电压存在毛刺，纹波等突然变化因素时，须经过RC滤波电路后为CN305供

电，如图8所示。

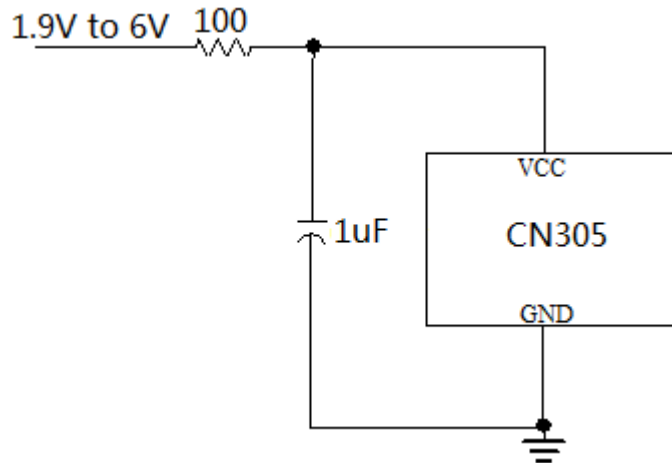


图8 通过RC滤波电路为CN305供电

如果系统中没有1.9V到6V的电压，被检测电压也大于6V，那么可以采用图9所示的电路产生一个为CN305供电的电源。在图9中，电阻R4和R5产生一个在2.7V到6V之间的电压。在选择R4和R5的电阻值时，应保证R4和R5也不能消耗过多的电池能量。C1的电容值可以选择1uF。任何情况下，施加到VCC管脚的电压不能大于6V。

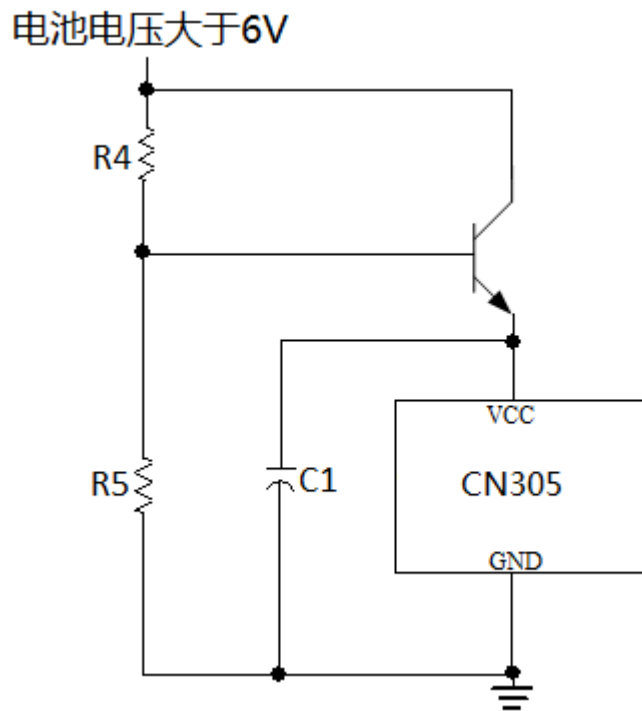
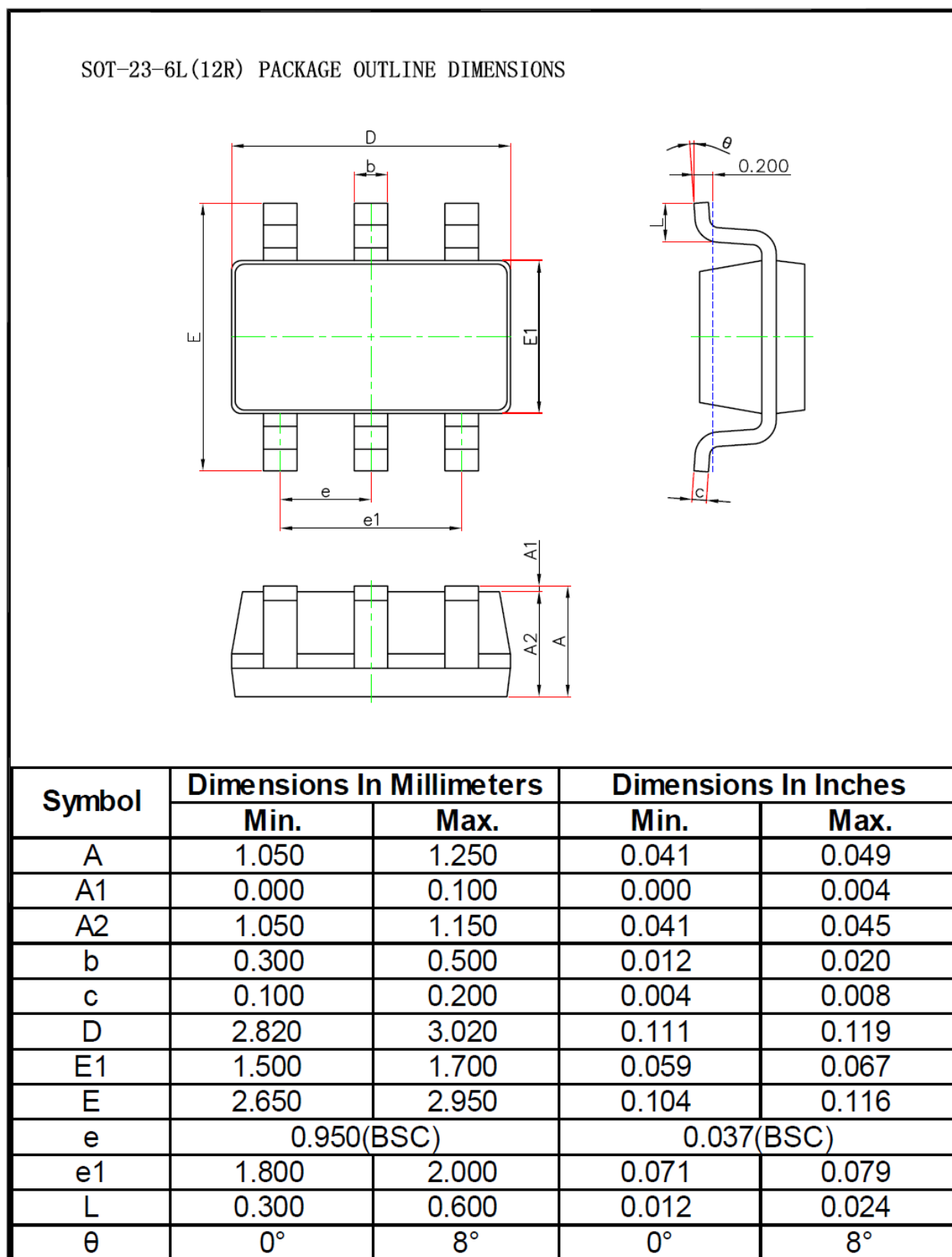


图9 通过电阻分压产生CN305工作电源

封装信息 (SOT23-6)



本文中所描述的电路仅供参考，上海如韵电子有限公司对使用本文中所描述的电路不承担任何责任。上海如韵电子有限公司保留对器件的设计或者器件的技术规格书随时做出修改而不特别通知的权利。