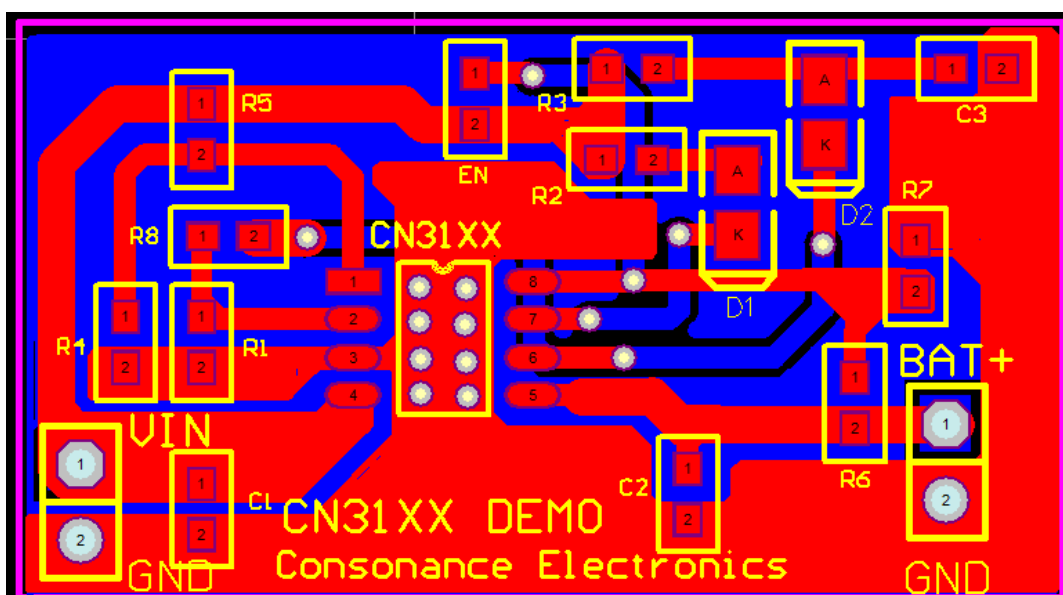


快速开始使用 CN31XX 演示板

1、 概述

CN31XX 演示板是为了满足电路调试和大多数客户的各种各样的需求而设计的，可以满足的芯片型号为：CN3052A, CN3152, CN3153, CN3155, CN3162, CN3058E, CN3085, CN3063, CN3082, CN3158, CN3163 等，对于单一客户来说，很多元器件是不需要的。

2、 CN31XX DEMO



3、 基本元器件列表及说明

序号	名称	描述
1	VIN	输入电源接入插头。
2	GND	输入电源和电池地线连接端。
3	BAT+	电池正极连接端。
4	CN31XX	CN3052A, CN3152, CN3153, CN3155, CN3162, CN3058E, CN3085, CN3063, CN3082, CN3158, CN3163 等。
5	R1	充电电流设置电阻, CN3052A, CN3152, CN3153, CN3155, CN3162, CN3058E, CN3085, CN3063, CN3082, CN3158, CN3163 等必须焊接。
6	R2	充电显示限流电阻, 需要时焊接。
7	R3	CN3052A, CN3152, CN3153, CN3155, CN3162, CN3058E, CN3063, CN3158, CN3163 等充电显示限流电阻, 需要时焊接。CN3085, 定时电阻, 必须焊接。
8	R4	CN3052A, CN3152, CN3162, CN3058E, CN3085, CN3082,

		CN3158,CN3163 温度检测分压电阻。CN3063 不用焊接。如果温度检测禁止，使用 0 欧姆电阻焊接。CN3153，使用 0 欧姆电阻，涓流电流为恒流的 10%。CN3155 充单节钛酸锂电池时，R4=0 欧姆。
9	R5	CN3052A, CN3152, CN3162, CN3058E, CN3085, CN3063, CN3082, CN3158,CN3163 温度检测分压电阻。如果温度检测功能禁止，不用焊接。CN3153,使用 0 欧姆电阻，涓流电流与恒流充电电流相等。CN3155 充两节钛酸锂电池时，R5=0 欧姆。
10	R6	CN3052A, CN3152 不用焊接, CN3153, CN3155, CN3162, CN3058E , CN3063, CN3158,CN3163 电压调整设置电阻, CN3085, CN3082 电压设置电阻。
11	R7	CN3052A, CN3152 , CN3153, CN3155, CN3162, CN3058E , CN3063, CN3158,CN3163 不用焊接, CN3085, CN3082 电压设置电阻。
12	R8	CN3082 维持充电电流设置电阻。
13	C1	输入电容。
14	C2	输出电容。
15	C3	CN3085 定时电容, CN3052A, CN3152 , CN3153, CN3155, CN3162, CN3058E , CN3063, CN3082, CN3158,CN3163 不用焊接。
16	D1	充电显示二极管，需要时焊接。
17	D2	CN3052A, CN3152, CN3153, CN3155, CN3162, CN3058E, CN3063, , CN3158,CN3163 充电显示二极管，需要时焊接。CN3085 使用 0 欧姆短路，连通第 6 管脚。CN3082 不用焊接。
18	EN	CN3052A, CN3152 使能接入端，使用 0 欧姆电阻。CN3153, CN3155, CN3162, CN3058E, CN3085, CN3063, CN3082, CN3158,CN3163 不用焊接。