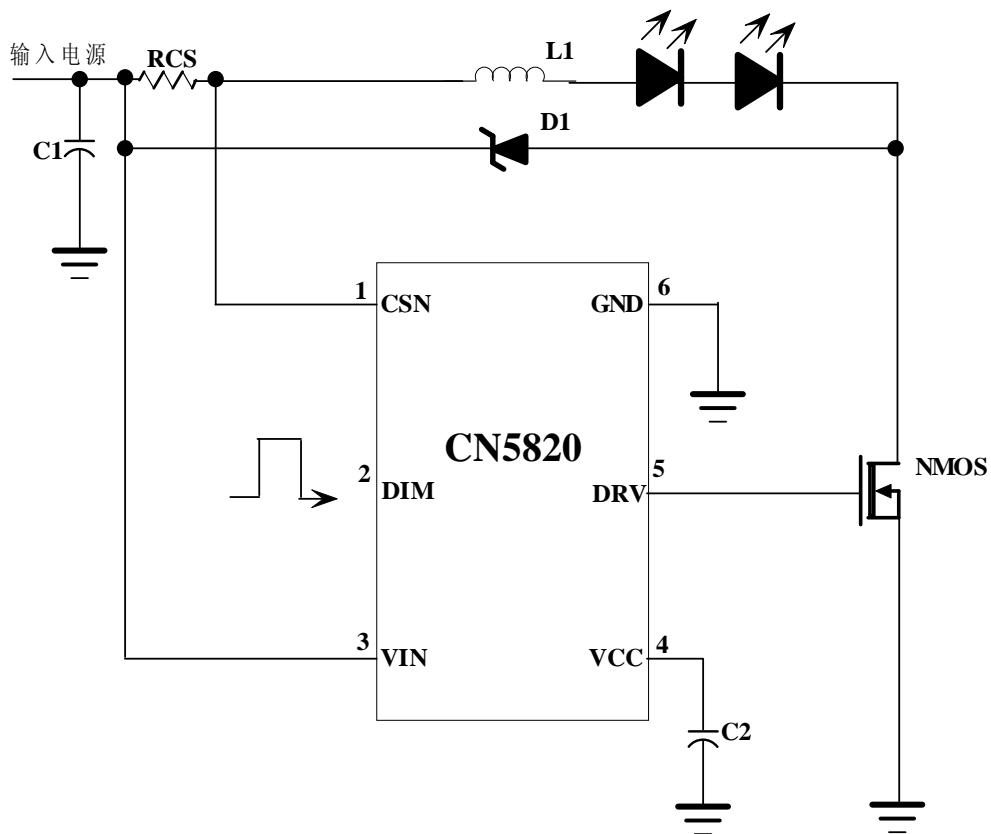


## CN5820 演示板使用说明

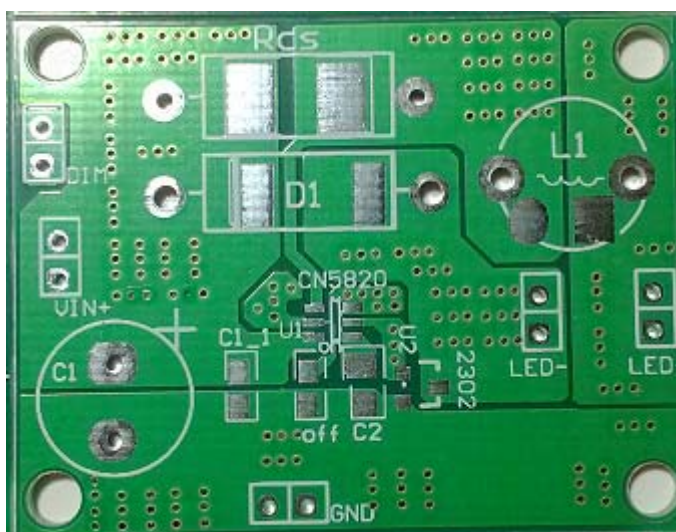
### 1. 概述:

本说明适用于 CN5820 的演示板。

### 2. 演示板电路原理图:



### 3. 演示板照片



## 4. 元器件列表

序号	名称	描述
1	VIN+	输入电源正极接入端。对地电压范围在 4V 到 28V。
2	GND	输入电源地接入端。
3	LED+	LED 正极接入端。
4	LED-	LED 负极接入端。
5	U2,U3	NMOS晶体管，在演示板正面可焊接SOT23-3封装的NMOS晶体管；在演示板的背面可焊接SOP8封装的NMOS晶体管。 用户可以根据需要选择 NMOS 晶体管型号，但须留意 NMOS 晶体管的 G, S 和 D 须同 PCB 一致。对该 NMOS 晶体管的技术要求，请参考 CN5820 的技术规格书。
6	U1	LED 驱动集成电路 CN5820。
7	D1	肖特基二极管。用户可以根据需要选择肖特基二极管型号。对该二极管的技术要求，请参考 CN5820 的技术规格书。
8	DIM	LED 亮度调整输入端。可以外接 PWM 信号。
9	L1	电感。用户可根据 LED 驱动电流和输入电压来选择电感值，详情请参考 CN5820 的技术规格书。
10	Rcs	LED 电流检测电阻。用于设置 LED 电流。
11	C1	输入电源滤波电容。用户可根据 LED 电流和输入电源的具体特性选择合适的电容值。
12	C1_1	输入电源滤波电容，可以使用陶瓷电容，电容值 100nF。